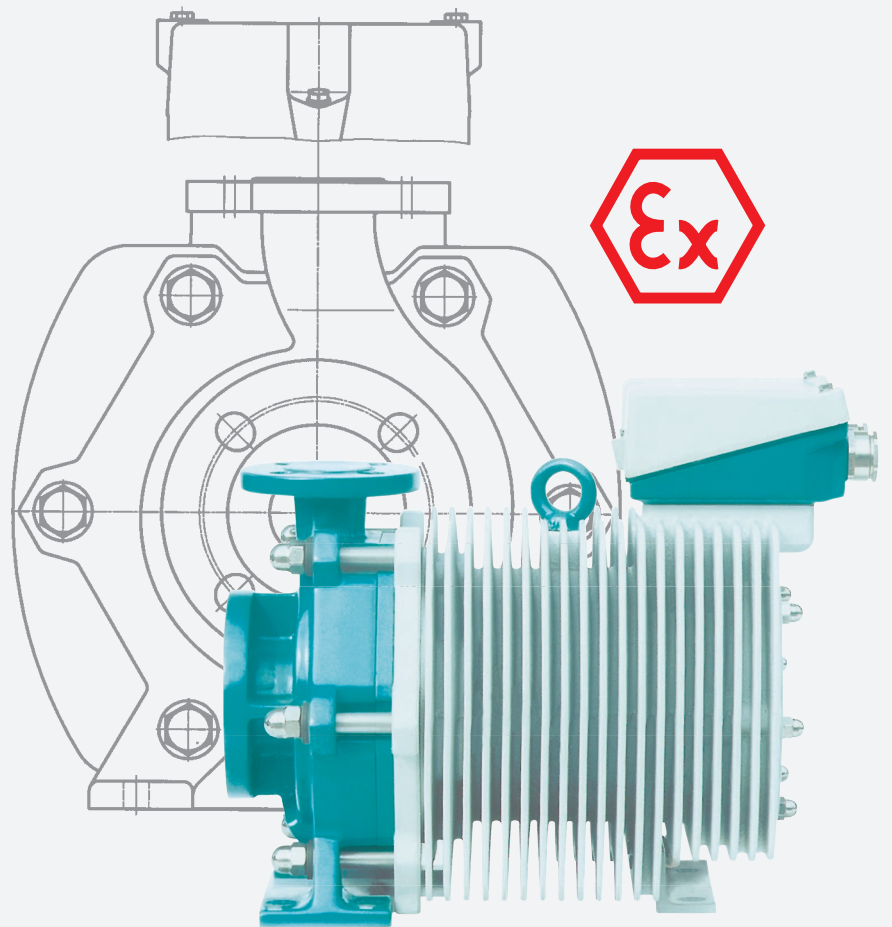


**Pompe normalisée  
chimie étanche  
en PTFE/PFA**

***TAIFUN*® 32-200**

**avec moteur synchrone  
à aimants permanents  
ISO 2858/DIN EN 22858**



**WERNERT-PUMPEN**



## TAIFUN® 32-200

# Pompe normalisée chimie étanche en PTFE/PFA

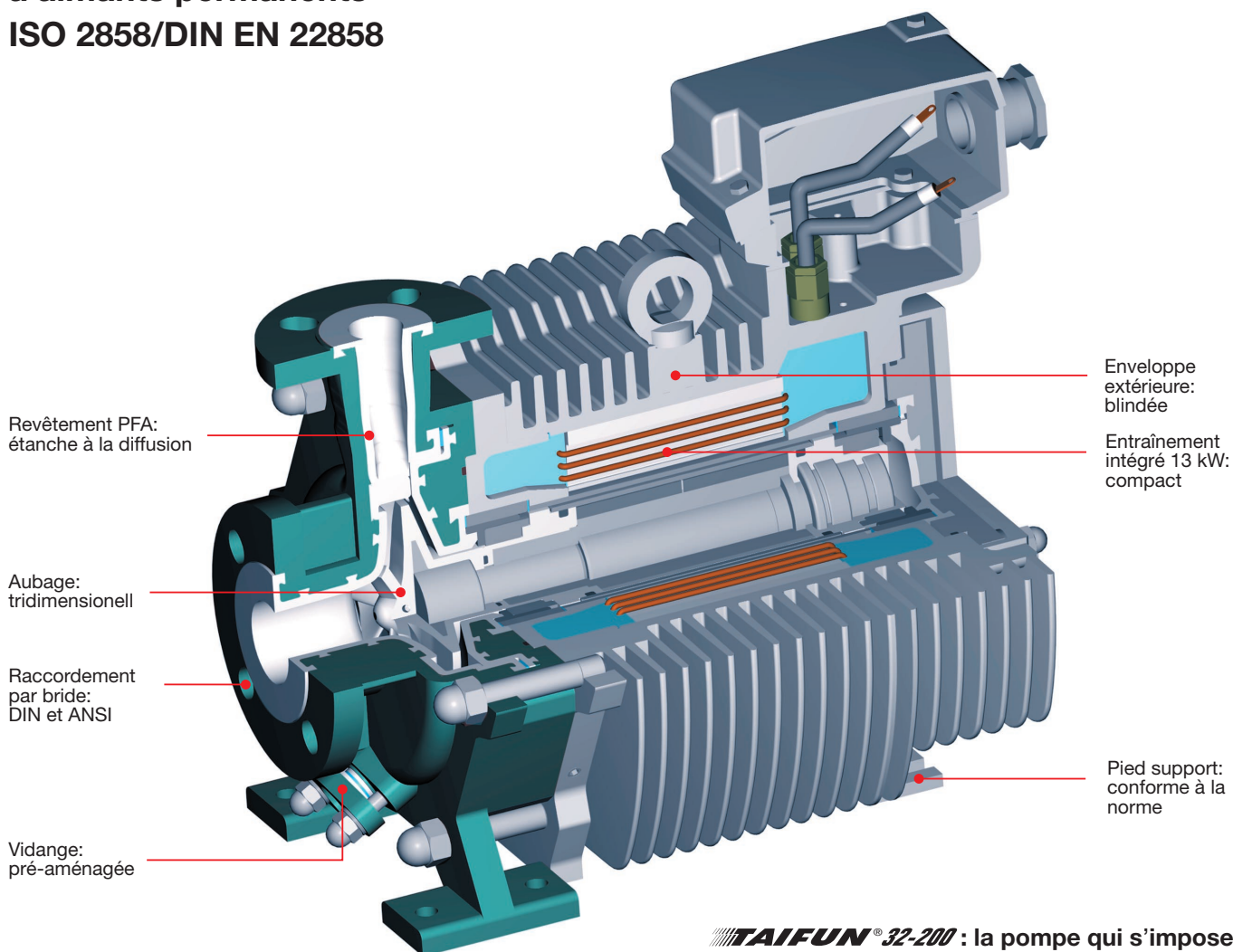
avec moteur synchrone à aimants permanents  
ISO 2858/DIN EN 22858

### Date clé

Lors de la présentation de la pompe TAIFUN® à l'ACHEMA 2000, l'accent a été mis sur une nouvelle définition de la sécurité dans l'industrie. C'est la première pompe normalisée chimie non métallique et disponible sur le marché, dotée de deux enceintes de confinement étanches.

### Utilisation universelle

La pompe TAIFUN® accepte tous les liquides corrosifs ou/et toxiques. Les matériaux modernes tels le PTFE, le PFA et le carbure de silicium constituent la zone de sécurité interne. L'enveloppe métallique extérieure emprisonne la pompe et lui confère une tenue mécanique et une étanchéité parfaites.



## Nouvel entraînement

La pompe TAIFUN® est un <paquet d'énergie> parfaitement conforme aux dimension de la taille 50-32-200, et dans laquelle se loge un moteur de 13 kW répondant aux exigences de la norme ATEX 100a, utilisable en zone dangereuse. Le secret réside dans le principe d'un entraînement synchrone, sans courants de Foucault, avec une densité énergétique maximale et des rendements les plus élevés. La pompe TAIFUN® est toujours reliée à un variateur de fréquence et travaille dans la plage de 0 à 250 Hz.

## Installer et démarrer

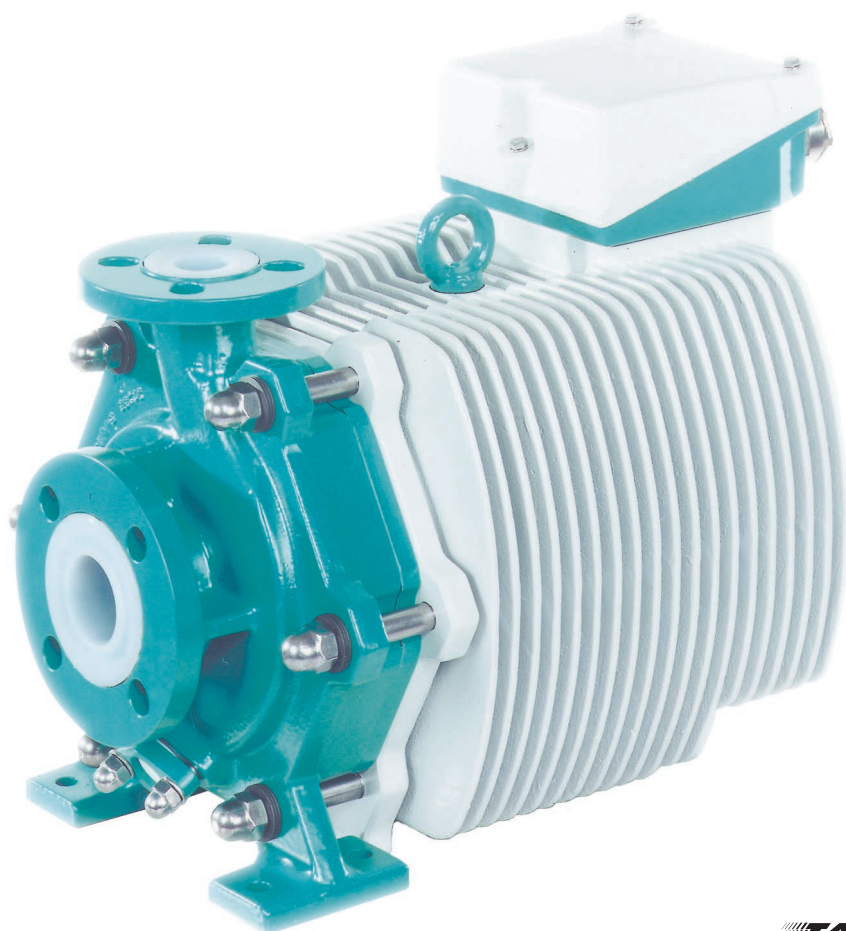
Par l'ajustage de la vitesse (jusqu'à 5000 1/min), la pompe TAIFUN® étonnamment silencieuse, s'adapte très précisément à tout point de fonctionnement à l'intérieur de la plage d'utilisation. Ainsi, les opérations de démontage pour retoucher le diamètre de l'impulseur disparaissent. La pompe TAIFUN® est prise du stock, installée puis démarrée. Il n'y a pas plus simple.

## Aucune variante

La pompe TAIFUN® arrive complète sans aucune variante de construction. Un orifice de vidange est prévu, le perçage de celui-ci se faisant à la demande. Les brides de raccordement sont conformes aussi bien à la norme ISO 2084 (DIN 2501 partie 1) qu'à la norme ANSI B 16.5, 150 lbs. Le standard de sécurité élevé et l'utilisation universelle, quel que soit le point de fonctionnement, font de la pompe TAIFUN® un standard usine sur chaque site chimique.

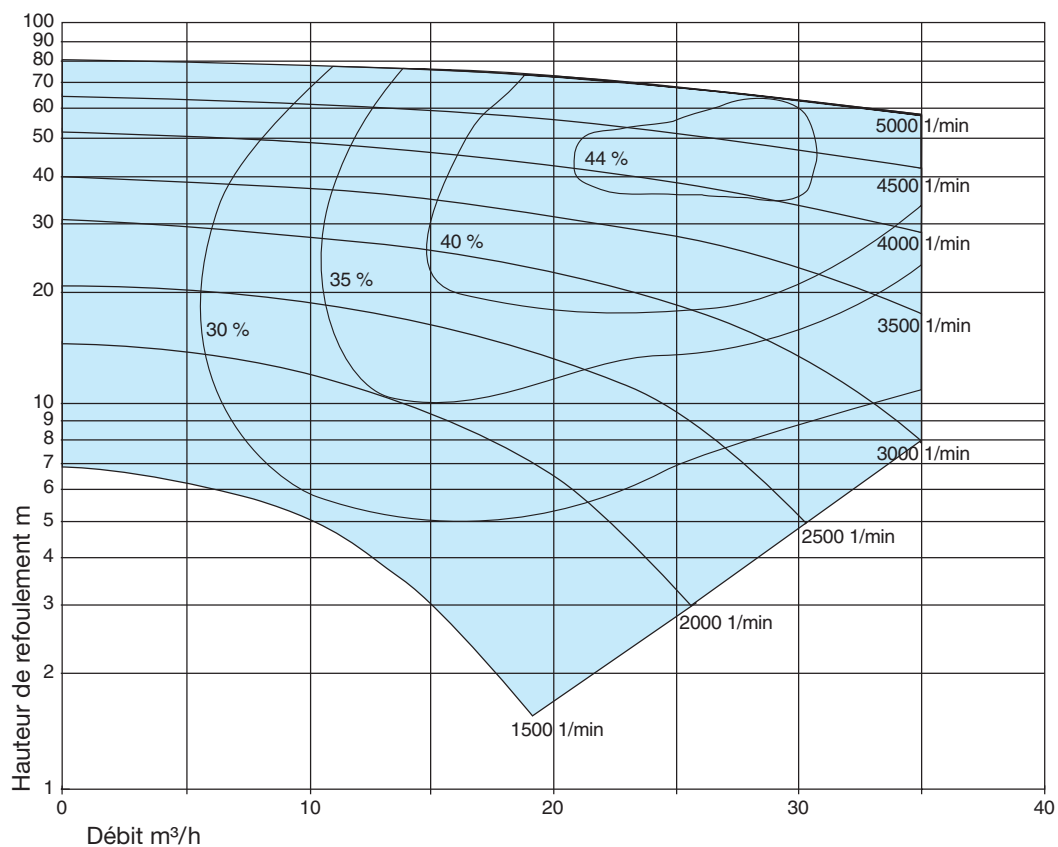
## Caractéristiques techniques

- Débit 1 – 35 m<sup>3</sup>/h
- Hauteur: 1 – 80 m
- Puissance moteur: 13 kW
- Vitesse: 60 – 5000 1/min
- Temp. maxi du fluide: 150° C
- Temp. maxi ambiante: 40° C
- Teneur maxi en particules: 1% et < 50µm



**TAIFUN® 32-200** : la pompe qui s'impose!

Sous réserve de modifications.



## Attestation d'examen CE de type

Appareils et systèmes de protection destinés à être utilisés en atmosphères explosibles – directive 94/9/CE

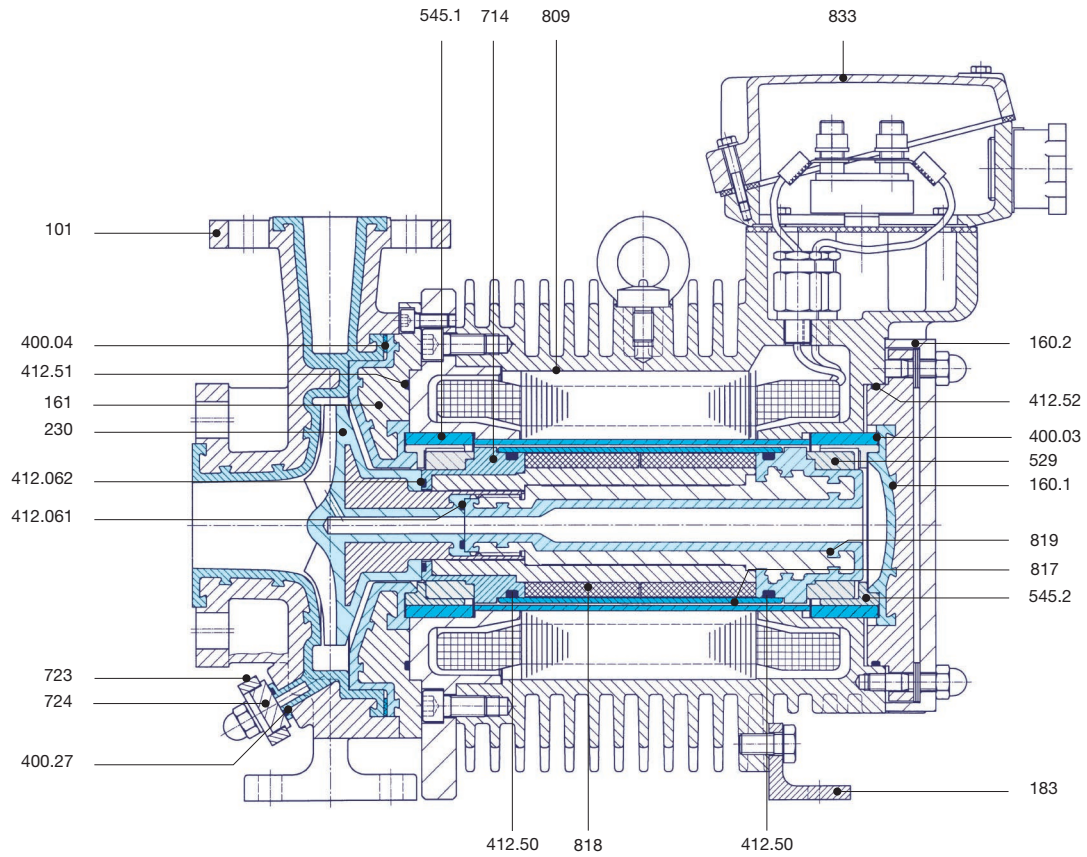
**Numéro de l'attestation d'examen CE de type: PTB 01 ATEX 1094**

### Marquage

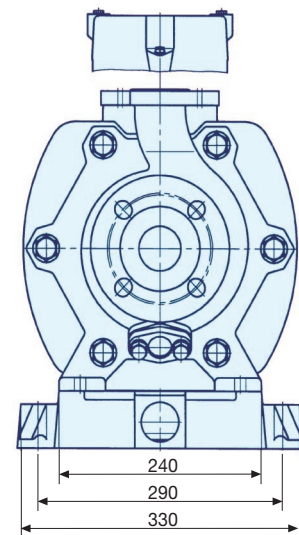
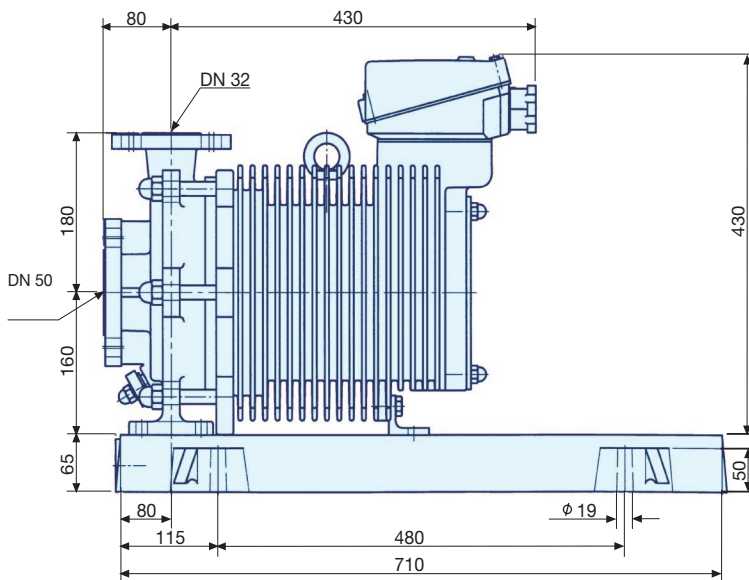
<b>II</b>	→	Groupe d'appareil: appareil d'entraînement électrique pour les toutes les Zones présentant un risque d'explosion, à l'exception des mines à zones grisouteuses
<b>2 G</b>	→	Catégorie 2G, gaz, vapeur, brouillard Définition (94/9/EG): présence <u>intermittente</u> d'atmosphères explosible
<b>EEx</b>	→	Marquage EN
<b>d</b>	→	Enveloppe antidéflagrante
<b>e</b>	→	Sécurité augmentée
<b>IIC</b>	→	Groupe des gaz et vapeurs: Les mélanges à risque d'explosion seront classés selon leur inflammabilité et leur pression d'explosion
<b>T6 à T3</b>	→	Classe de température: elle indique la température maximale de surface admissible de l'appareil en fonction du milieu environnant T3 → 200° C, T4 → 135° C

### Produits inflammables et non inflammables

Pour un liquide inflammable: il faut contrôler son niveau dans la pompe, au moyen d'un contrôleur de niveau ou d'un débitmètre. Ceci n'est pas nécessaire dans le cas d'un produit pompé non inflammable.



Rep.	Désignation	Rep.	Désignation	Rep.	Désignation	Rep.	Désignation	Rep.	Désignation
101	Corps de pompe	230	Roue	412.51	Joint torique	545.1	Coussinet	809	Entraînement
160.1	Couvercle	400.03	Joint plat	412.52	Joint torique	545.2	Coussinet	817	Capot d'entrefer
160.2	Couvercle	400.04	Joint plat	412.061	Joint torique	714	Tube de protection d'arbre	818	Rotor
161	Couvercle de corps	400.27	Joint plat	412.062	Joint torique	723	Bride	819	Arbre du moteur
183	Béquille	412.50	Joint torique	529	Douille de palier	724	Bride pleine	833	Boîte à bornes



**WERNERT-PUMPEN**



WERNERT-PUMPEN GMBH · B.P. 10 21 53 · D-45421 Mülheim an der Ruhr · Allemagne  
Tél.: +49 (0) 208 / 37 58 - 0 · Téléfax: +49 (0) 208 / 40 74 72 · e-mail: [info@wernert.de](mailto:info@wernert.de) · <http://www.wernert.de>