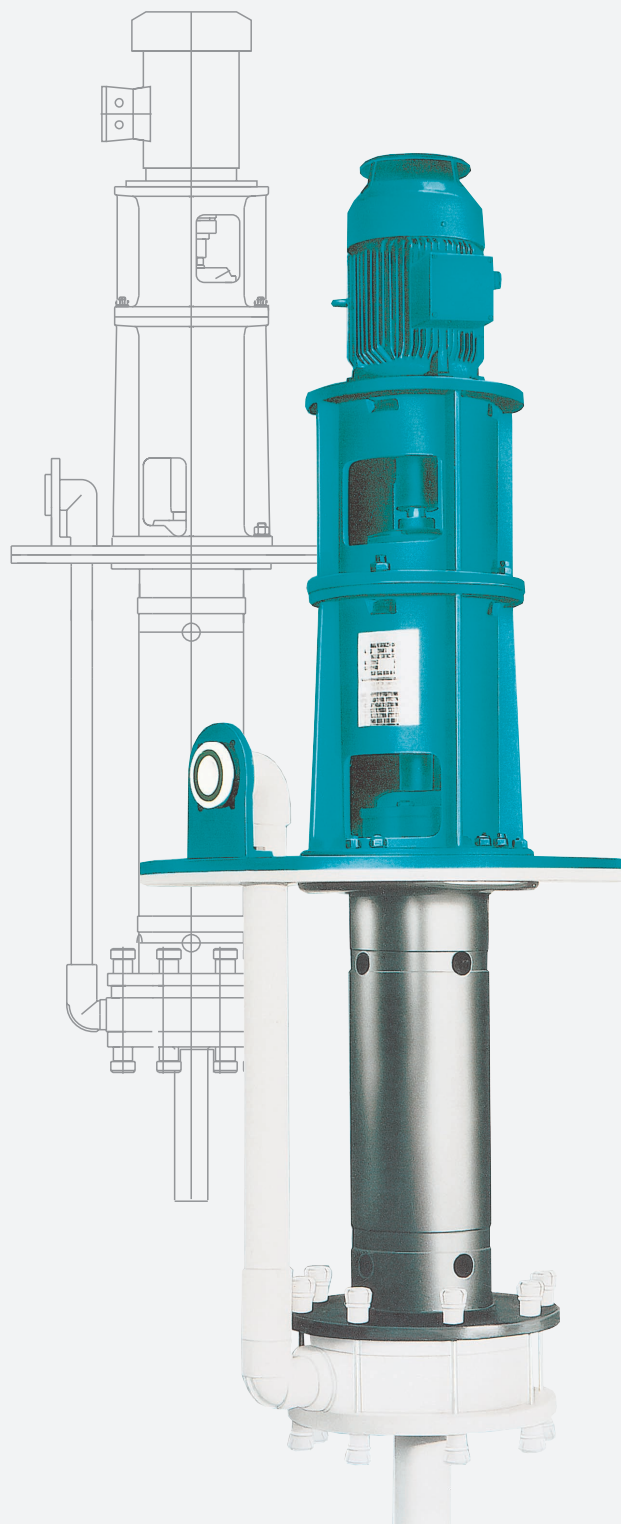


**Вертикальный  
пластмассовый  
химический насос  
Типовой ряд VKPF**



**WERNERT-PUMPEN**



## Вертикальный пластмассовый химический насос Типовой ряд VKPF

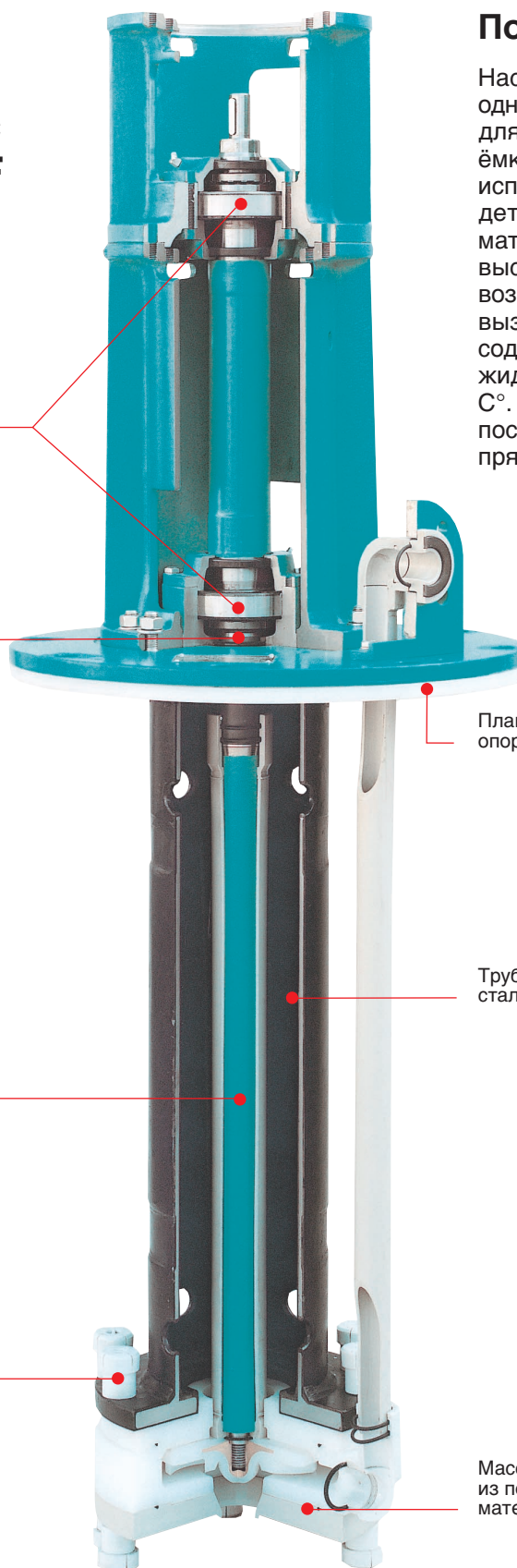
**ATEX 100 a**

Защищённое  
крепление

Герметичное  
уплотнительное  
кольцо С-образного  
профиля

Устойчивый  
к вибрации вал

Специальные  
уплотнительные  
колпачки



## Погружной насос

Насос типа VKPF – это одноступенчатый погружной насос для открытых резервуаров и ёмкостей. Благодаря использованию толстостенных деталей из полимерных материалов и высококачественного покрытия возможна перекачка агрессивных, вызывающих коррозию или содержащих твёрдые примеси жидкостей при температуре до 115 С°. По желанию заказчика может поставляться круглый или прямоугольный опорный фланец.

Плакированный  
опорный фланец

Труба из гуммированной  
стали

Массивный корпус  
из полимерных  
материалов

## Не погружая в жидкость

Вал, приводящий в действие рабочее колесо, расположен только поверх опорного фланца и не погружен в жидкость. Теперь можно перекачивать и жидкости с большим содержанием твёрдых примесей, так как отсутствуют упорные шарикоподшипники, погруженные в жидкость. Глубина погружения этой надёжной конструкции может составлять до 1,5 м (размер f1, см. таблицу основных размеров). Для большей глубины погружения используется насос типа VKP.

## Допустимость сухого хода

Благодаря снижению гидродинамического давления на обратной стороне рабочего колеса в конструкции отсутствует контактное уплотнительное кольцо. Поэтому данный насос может кратковременно работать и после опустошения ёмкости. Вследствие этого он пользуется повышенным спросом у заказчиков.

## Режимы эксплуатации

При запуске насоса уровень жидкости должен находиться между уровнями f2 (нижний предел) и f3 (верхний предел). После начала подачи жидкости её уровень в насосе может снизиться, и насос будет работать во всасывающем режиме. Для этого предназначены различные всасывающие трубы длиной до 3,5 м (размер x, см. таблицу основных размеров).



## Материалы

Выбор полимерных материалов и покрытий зависит от химической, термической и абразивной нагрузки. При изготовлении рабочего колеса и деталей корпуса используются следующие полимерные материалы, которые определяются третьей буквой в обозначении типа насоса:

VKPF – Высокомолекулярный полиэтилен низкого давления (UHMW-PE)

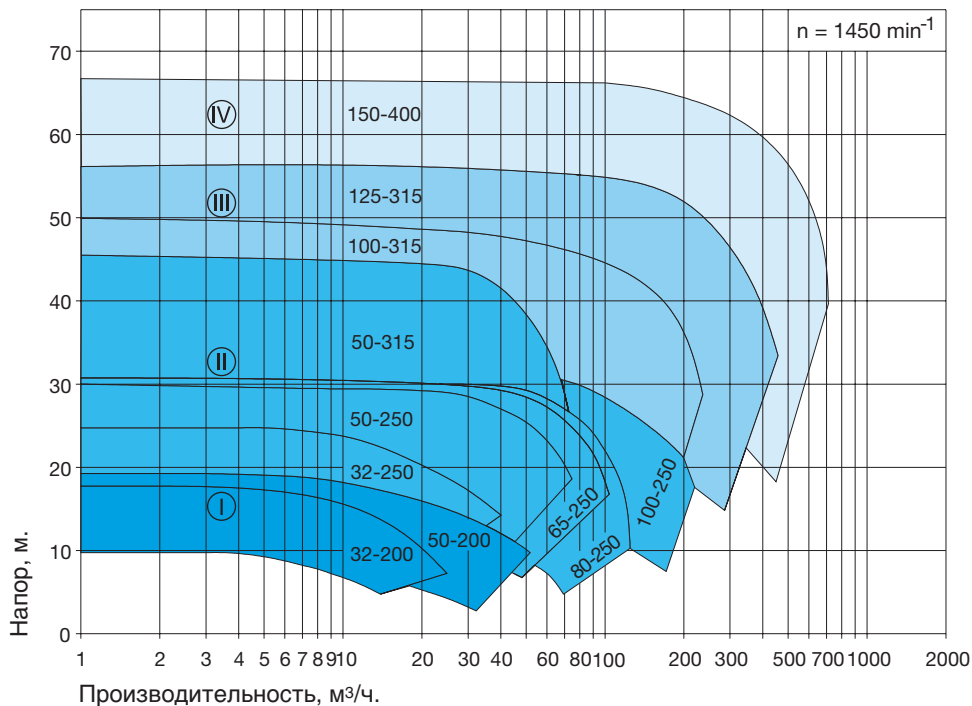
VKKF – Поливинилиденфторид (PVDF)

Труба изготавливается из стали и либо гуммируется, либо покрывается материалом E-CTFE (Halar).

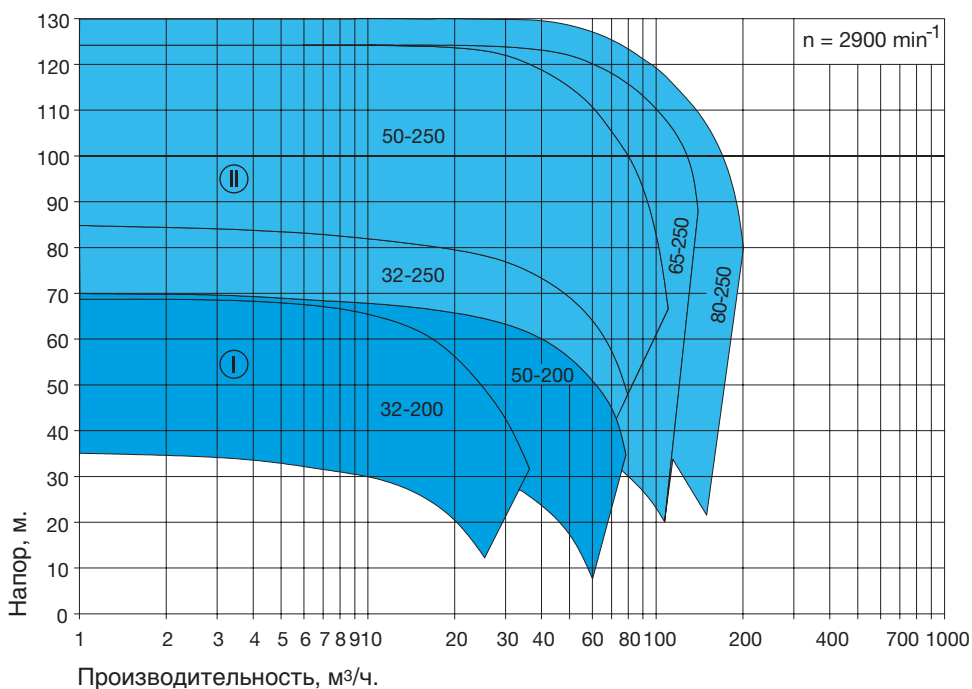
В особых случаях параметры, не включённые в характеристику, можно получить дополнительно. Возможны технические изменения со стороны производителя.

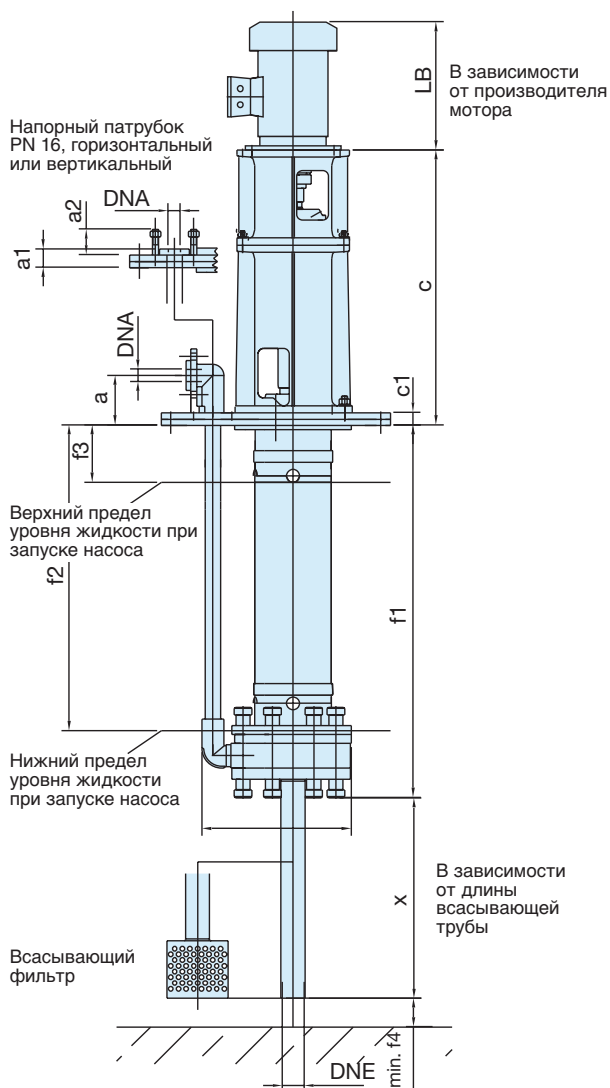


Насосы с одинаковым размером опоры подшипника



Насосы с одинаковым размером опоры подшипника





При необходимости можно использовать насадку или всасывающий фильтр

Опорный фланец – круглый или прямоугольный

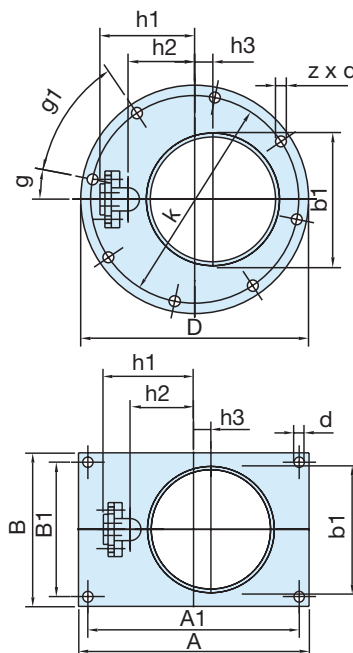


Таблица основных размеров  
круглый или

Опорный фланец –  
прямоугольный

D	k	g	g1	z*d	A	A1	B	B1	d
565	515	11,25°	45°	8*27	600	550	400	350	27
670	620	9°	36°	10*27	670	620	500	450	27
780	725	9°	36°	10*30	780	730	600	500	30
780	725	9°	36°	10*30	780	730	600	500	30
780	725	9°	36°	10*30	780	730	600	500	30
780	725	9°	36°	10*30	780	730	600	500	30
780	725	9°	36°	10*30	780	730	600	500	30
895	840	7,5°	30°	12*30	900	850	700	600	30
1115	1050	6,4°	25,7°	14*33	1115	1050	1115	1050	33
1115	1050	6,4°	25,7°	14*33	1115	1050	1115	1050	33
1455	1380	5,6°	22,5°	16*39	1455	1380	1455	1380	39

Размеры в мм

**Таблица размеров**

Тип VKPF	DNA	DNE	a	a1	a2	b	b1	c	c1	f1 мин.	f2 мин.	f3 мин.	f1 макс.	f2 макс.	f3 макс.	f4	h1	h2	h3
32-200	32	50	130	48	65	391	329	720	33	975	800	150	1510	1335	260	75	235	165	45
50-200	50	80	160	48	65	461	361	720	33	985	800	150	1520	1335	260	120	280	177,5	65
32-250	32	50	-	48	65	557	441	776	33	900	700	150	1500	1300	260	75	-	229	70
50-250	50	80	160	48	65	557	441	776	33	900	700	150	1500	1300	260	120	332	229	70
50-315	50	80	160	48	65	570	471	776	33	900	700	150	1500	1300	260	120	345	242	70
65-250	65	100	160	48	65	567	441	776	33	900	700	150	1500	1300	260	120	345	229	70
80-250	80	125	160	48	65	586	441	776	33	900	700	150	1500	1300	260	185	365	230	80
100-250	100	125	-	48	75	658	461	776	33	919	700	150	1519	1300	260	185	-	245	115
100-315	100	125	-	48	75	825	525	1240	28	-	-	-	1527	1225	150	185	-	342	145
125-315	125	150	-	55	85	865	575	1240	28	-	-	-	1527	1225	150	225	-	342	145
150-400	150	200	-	55	95	1095	700	1229	34	-	-	-	1527	1225	150	300	-	440	200

Maße in mm

**WERNERT-PUMPEN**



WERNERT-PUMPEN GMBH · a/я 10 21 53 · D-45421 Mülheim an der Ruhr · Германия  
Тел.: +49 (0) 208 / 37 58 - 0 · Факс: +49 (0) 208 / 40 74 72 · E-Mail: [info@wernert.de](mailto:info@wernert.de) · <http://www.wernert.de>