

威内特  
用PTFE/PFA制成的  
密封标准化工泵

TAIFUN<sup>®</sup> 32-200

具有永磁同步电机

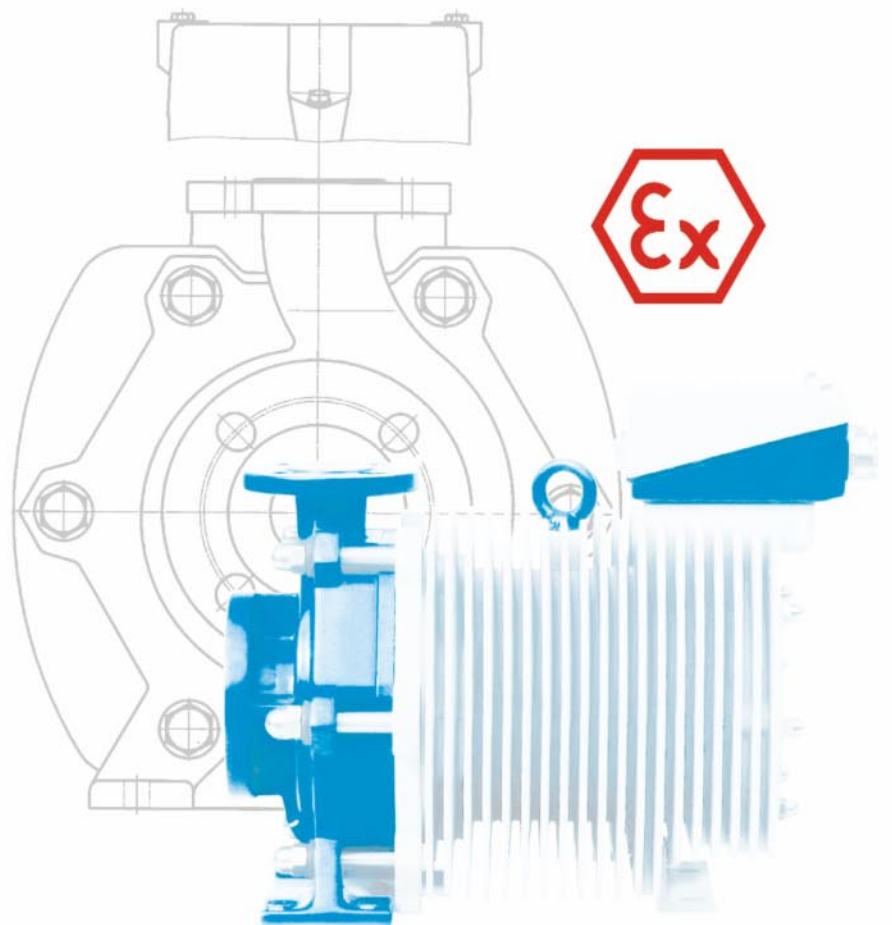
ISO 2858/DIN EN 22858

Hermetical  
Standard Chemical Pump  
of PTFE / PFA

**TAIFUN<sup>®</sup> 32-200**

with permanent magnet  
synchronous motor

ISO 2858 / DIN EN 22858



**WERNERT-PUMPEN**





# WERNERT-PUMPEN

## TAIFUN® 32-200

用PTFE/PFA制成的密封标准化工泵

TAIFUN □ 32-200

具有永磁同步电机

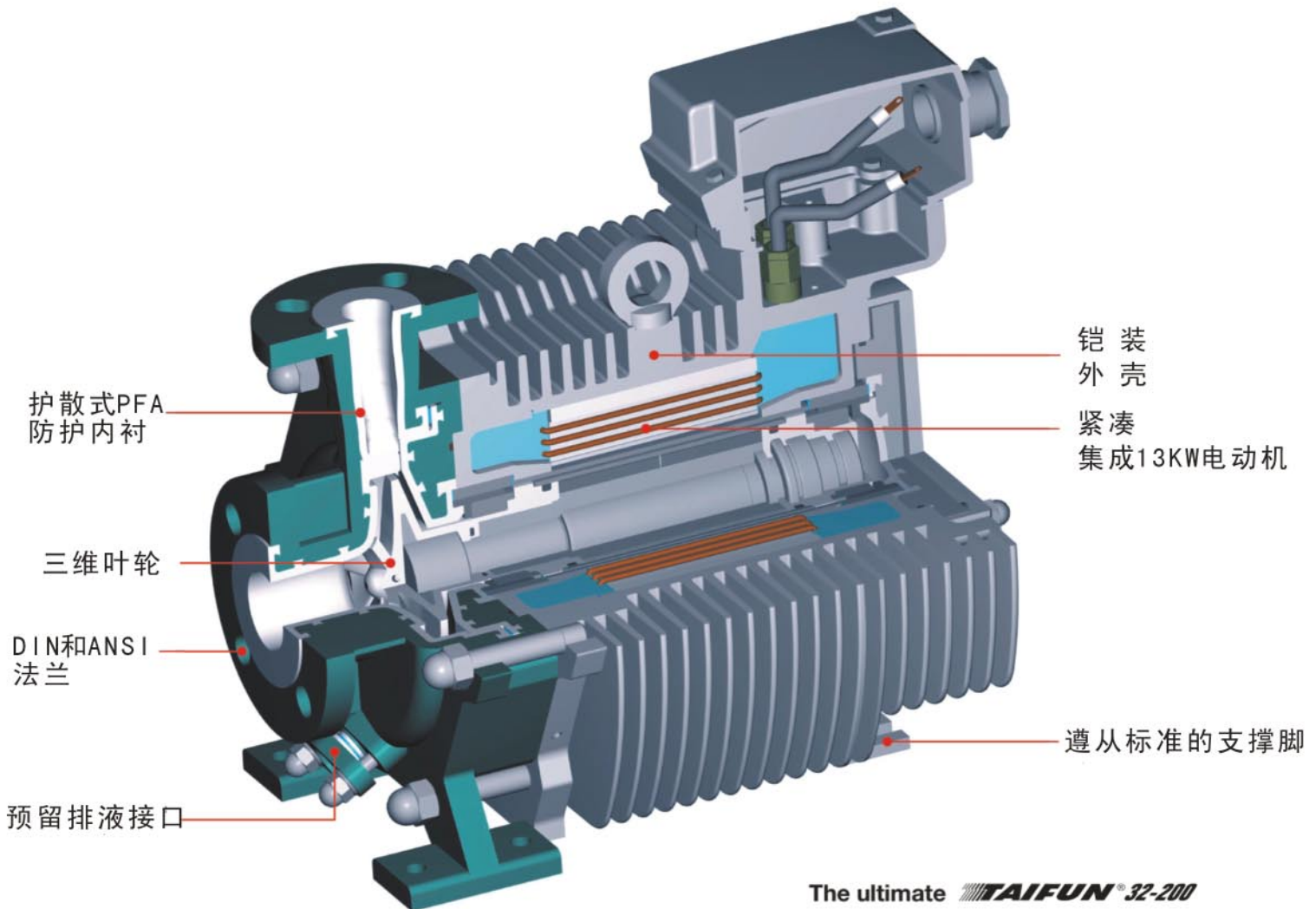
ISO 2858/DIN EN 22858

### 里程碑

TAIFUN的出现，一个新的工业安全标准建立。它是世界上首次出现的双密封非金属标准化工泵。

### 全方位应用

TAIFUN能输送任何腐蚀性和/或有毒液体。最新材料象PTFE, PFA和硅碳材料制成内部，金属外壳保障泵的结实和安全。



## 新驱动方式

TAIFUN强劲有力，提供13kW电机。电机符合ATEX 100a并能用于防爆场所。神秘之处是它的具有最高的能量密度和最高效率的同步驱动系统。TAIFUN运行在可变频率0-250Hz范围内。

## 安装和启动

一旦旋转调节好（可高达5000rpm），

TAIFUN就可准确而安静的在它的工作曲线范围内达到工作点。转子的调整不再需要。

## 无差别

TAIFUN不需任何结构的改变。抽出管连接已准备好。安装法兰适合ISO 2084 (DIN 2501 part 1)和ANSI B 16.5 150 lbs。高安全标准，全方位应用以及液力学设计意味着TAIFUN是每一个化工厂的工作标准。

## 工作范围

流量：1 35 m<sup>3</sup>/h

扬程：1 80 m

功率：13 kW

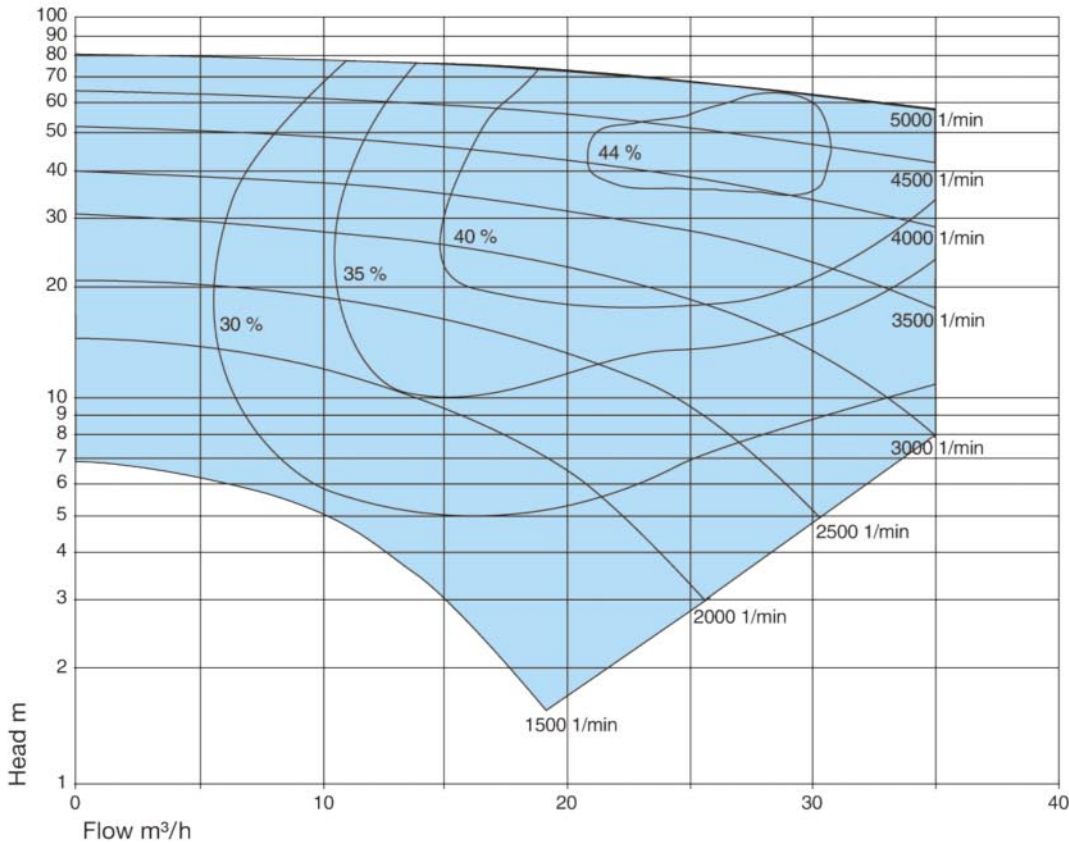
转速：60 5000 rpm

最高液体温度：150 °C

周围环境温度：40 °C

最大固体物：1% 50 μm





我们保留技术修改的权利。

## EC Type test certificate

Equipments and protection systems for determined use in potentially explosive areas according to directive 94/9/EC

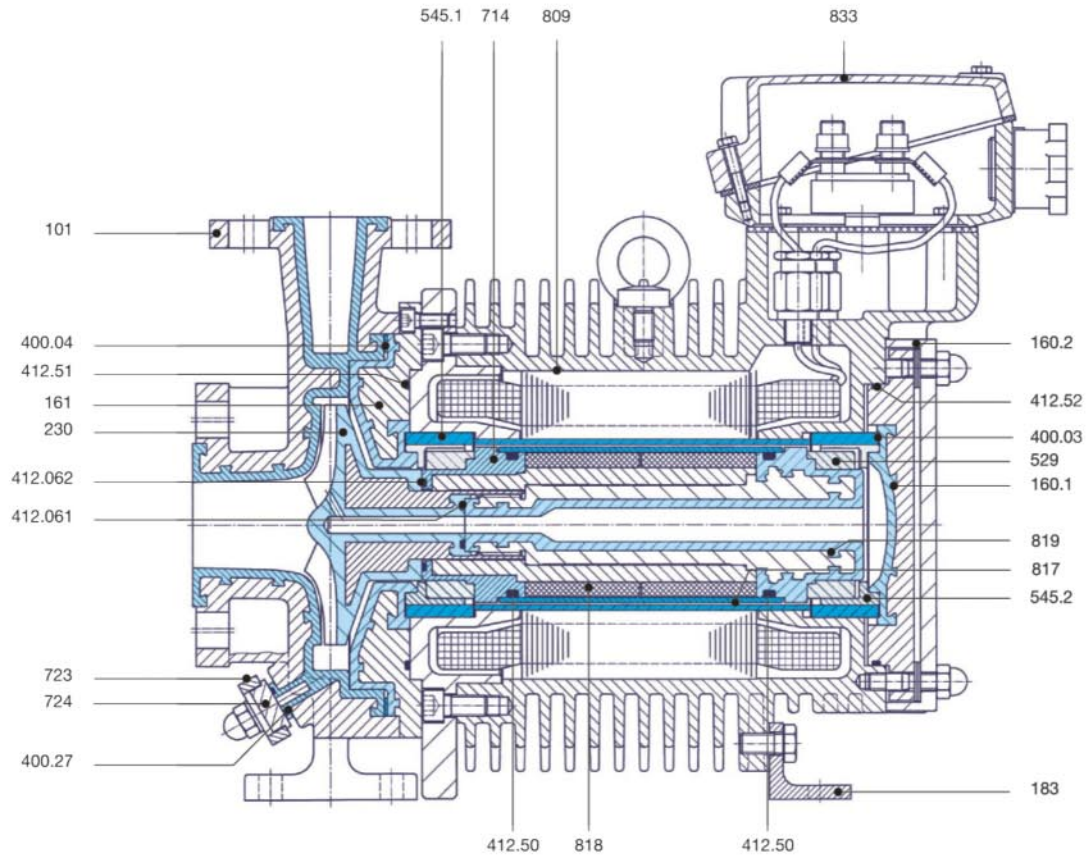
**EC Type test certificate number PTB 01 ATEX 1094**

### Designation

- II** → Group of equipment: Electrical equipment for all potentially explosive areas except for fiery underworkings
- 2 G** → Category 2G, Gases, steams and mist Definition (94/9/EC) for occasional explosive atmosphere
- EEx** → Designation according to EN
- d** → Flameproof enclosure
- e** → Raised type of protection
- IIC** → Explosion group of gases and steams
- T6 to T3** → Temperature class defines the maximum allowed surface temperature of the electrical equipment  
T3 → 200 °C, T4 → 135 °C

### Flammable and non flammable liquids

In case of a flammable liquid to be pumped the liquid level within the pump must be controlled by a level meter or flow meter. This will not be required in case of a non flammable liquid to be pumped.



部件号	说明	部件号	说明	部件号	说明	部件号	说明	部件号	说明
101	泵套	230	转子	412.51	O型圈	545.1	轴承套	809	驱动器
106.1	泵盖	400.3	密封垫	412.52	O型圈	545.2	轴承套	817	泵壳
106.2	泵盖	400.04	密封垫	412.061	O型圈	714	轴外管	818	转子
161	机壳盖	400.27	密封垫	412.062	O型圈	723	法兰	819	马达轴
183	支撑脚	412.50	O型圈	529	轴套	724	堵塞法兰	833	接线盒

