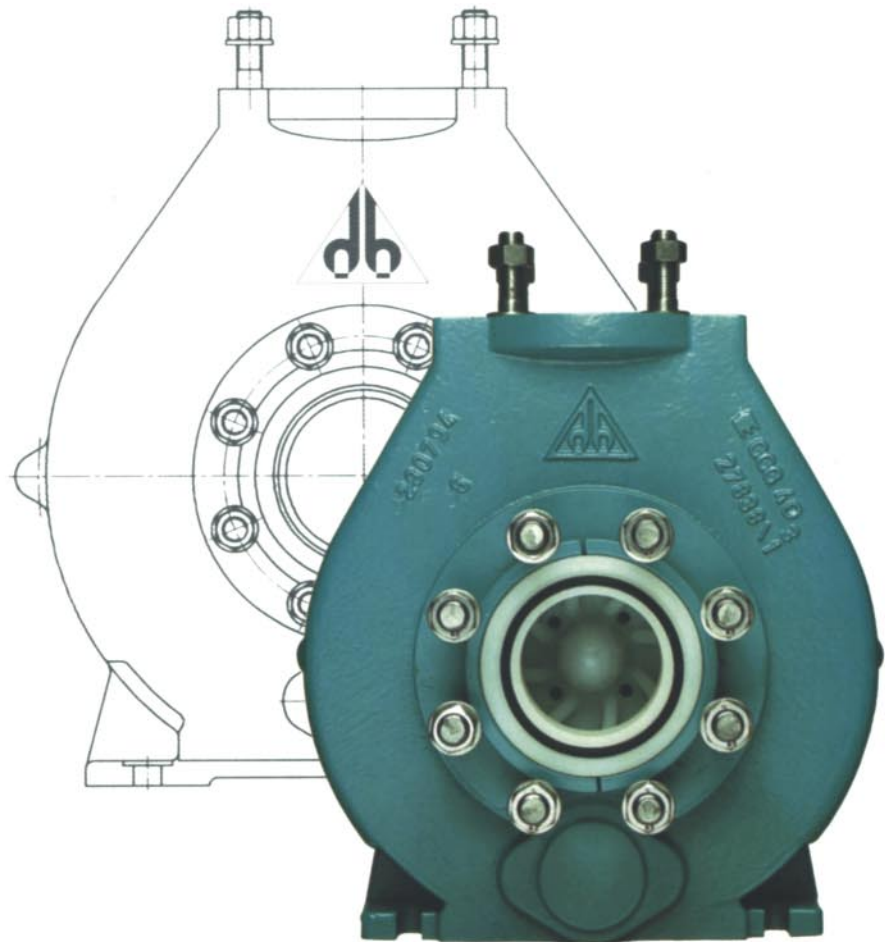


威内特  
标准塑料化学泵  
NE系列

ISO 2858/DIN EN 22858



**WERNERT-PUMPEN**

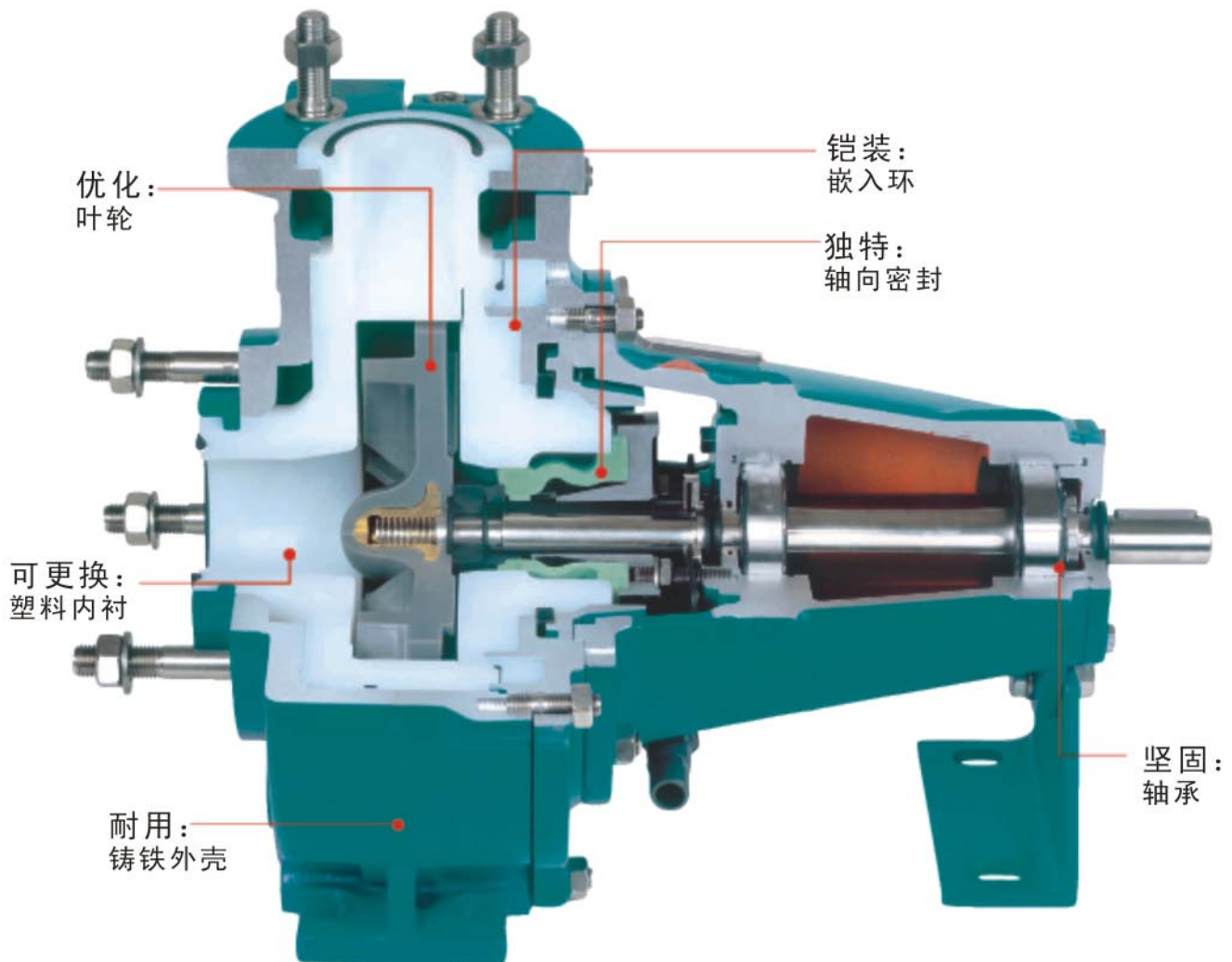


## 标准塑料化学泵 NE系列

ISO 2858/DIN EN 22858

传统成就高品质

作为世界上第一个系列塑料离心泵  
---NK系列的生产者，威内特继承传  
统，隆重推出将建立新标准的产品：  
NE标准泵。



## 安全性

NE系列泵用于输送侵蚀性，腐蚀性，含固体颗粒物质的液体和有毒液体。泵设计专家深知工业液体充斥各种各样的杂质。

解决方案：

- 所有承受压力的部件以金属围绕
- 以厚壁可更换的塑料嵌入泵内壁
- 完整的铸铁外壳
- 承受负载达PN16

## 轴 封

威内特波纹状轴面密封结构独特而又简单，被上千次证明成功。

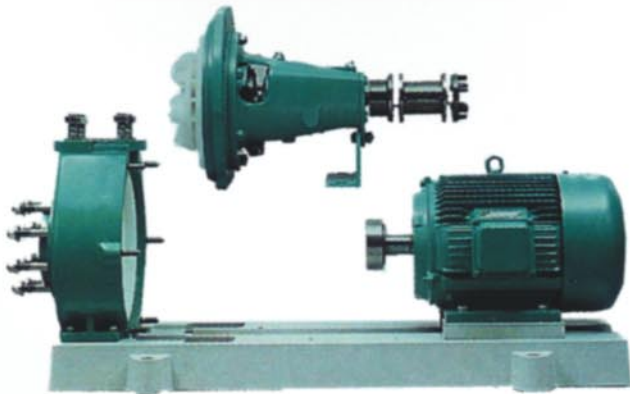
由著名生产厂商生产的各种轴面密封材料适用于各种特殊场合。

## 一致的结构

采用一致的结构,连接尺寸遵从ISO 2858/DIN EN 22858.

## 便捷的设计

不需要拆下法兰或电动机,这一结构可以快速更换泵



的液力侧零件。

## 液 力

针对不同的需求,标准泵可以配封闭式(G)或半开式(O)叶轮.半开式叶轮推荐用于含固体的液体.非阻流泵(F)用于输送含高浓度固体的液体.液力类型由泵型号的第四个字母标示.

## 材 料

塑料的选择取决于化学的,热的,机械的和磨蚀的负荷.下列塑料用于标准化学泵,并由型号的第三个字母标示.

NEPO/NEPG/NEPF:

高分子聚氯乙烯(UHMW-PE)

NEWO/NEWG/NEWF:

铠装浇铸材料WERNIT

NEKO/NEKG/NEKF:

聚氟乙烯(PVDF)

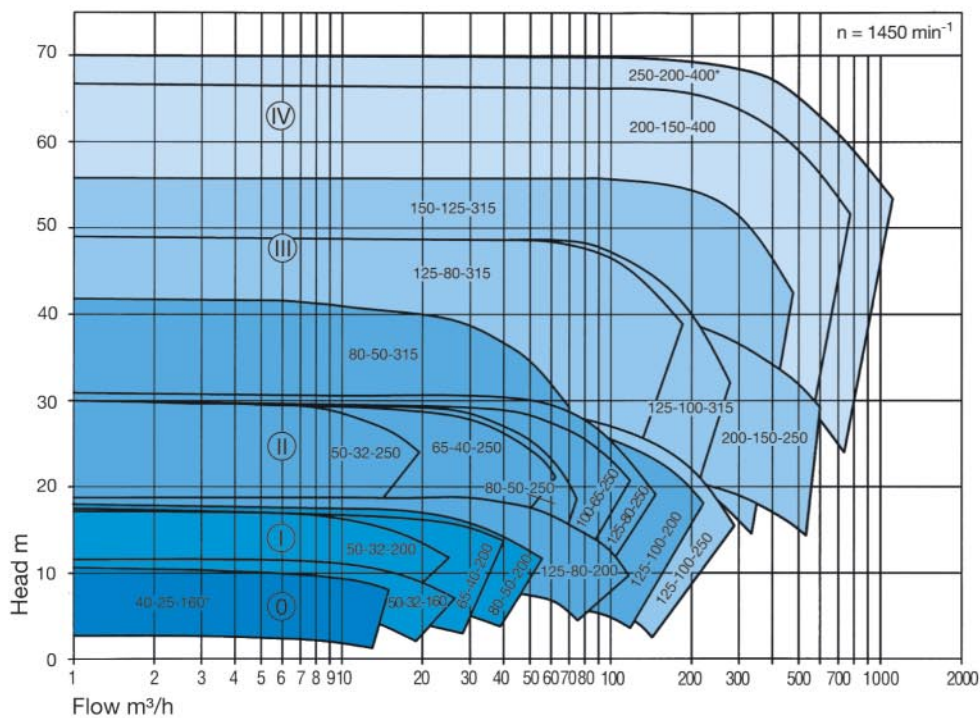
NETO/NETG/NETF:

聚四氟乙烯(PTFE)

或可熔性聚四氟乙稀(PFA)

这些材料使用温度范围 -50C ---- +160C.

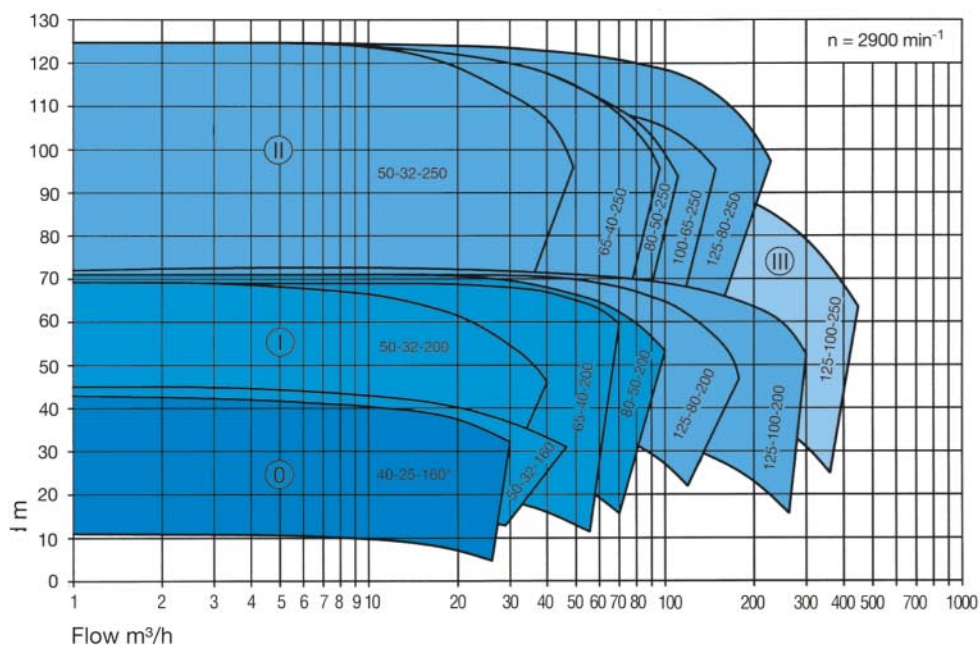
# NE系列标准化学塑料泵特性曲线



具有相同尺寸轴承座

① / ② / ③ / ④

\* 超常规泵  
特殊应用的需要, 我们保留对产品作技术修改的权力。

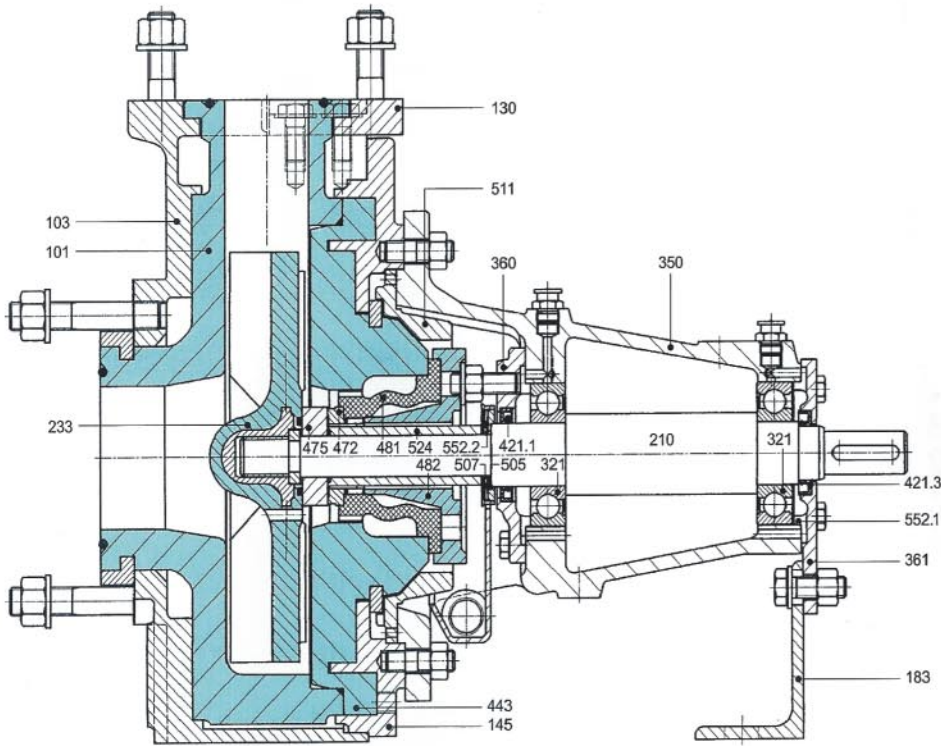


具有相同尺寸轴承座

① / ② / ③

\* 超常规泵  
特殊应用的需要, 我们保留对产品作技术修改的权力。

# NE系列标准化学塑料泵剖面

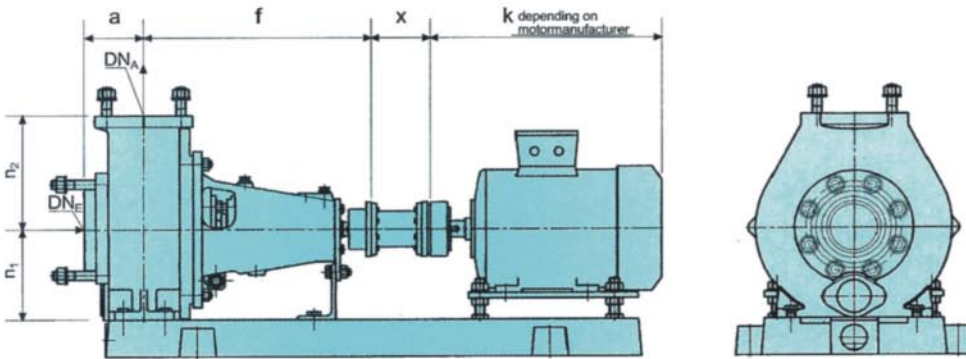


本图为半开叶轮式

部件号 | 说明

101	泵套
103	环形机壳
130	机壳部分
145	连接件
183	支架
210	轴
233	叶轮
321	轴承
350	轴承外壳
360	轴承外壳盖
361	轴承外壳后盖
421.1	圆形轴封环
421.3	圆形轴封环
443	楔入内衬
472	静止密封环
475	旋转密封环
481	波纹顶管
482	波纹顶管安装座
505	环肩
507	导向片
511	连接环
524	轴套管
552.1	夹紧片
552.2	夹紧片

## 尺寸



Type NE	法兰 PN 16		a	f	h <sub>1</sub>	h <sub>2</sub>	x
	DN <sub>E</sub>	DN <sub>A</sub>					
40-25-160*	40	25	80	385	132	160	100
50-32-160	50	32	80	385	132	160	100
50-32-200	50	32	80	385	160	180	100
50-32-250	50	32	100	500	180	225	100
65-40-200	65	40	100	385	160	180	100
65-40-250	65	40	100	500	180	225	100
80-50-200	80	50	100	385	160	200	100
80-50-250	80	50	125	500	180	225	100
80-50-315	80	50	125	500	225	280	100
100-65-250	100	65	125	500	200	250	140
125-80-200	125	80	125	500	180	250	140
125-80-250	125	80	125	500	225	280	140
125-80-315	125	80	125	530	250	315	140
125-100-200	125	100	125	500	200	280	140
125-100-250	125	100	140	530	225	280	140
125-100-315	125	100	140	530	250	315	140
150-125-315	150	125	140	530	280	355	140
200-150-250	200	150	160	530	280	375	180
200-150-400	200	150	160	670	315	450	180
250-200-400*	250	200	180	670	425	500	180

\* Transnorm pump

Dimensions in mm