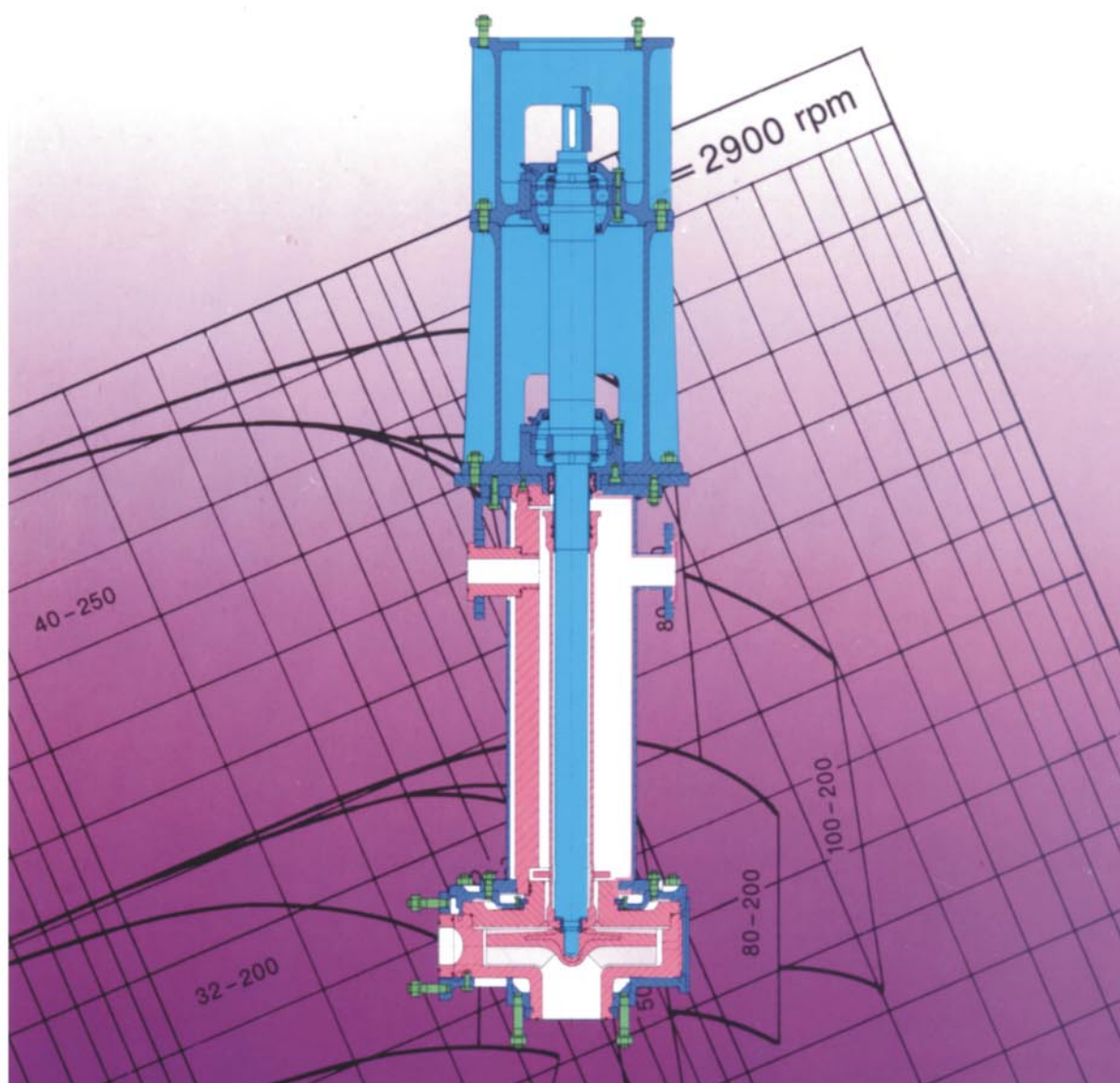


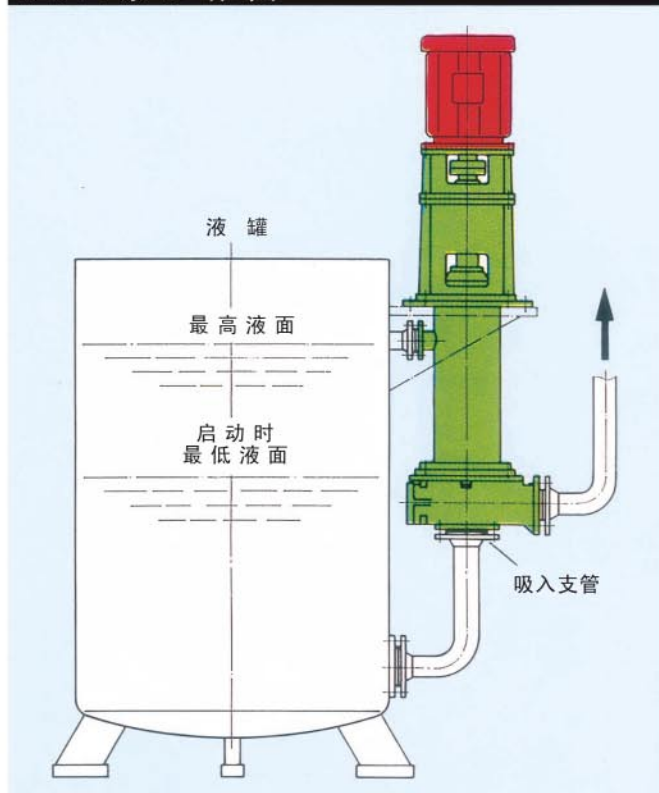
WERNERT-PUMPEN



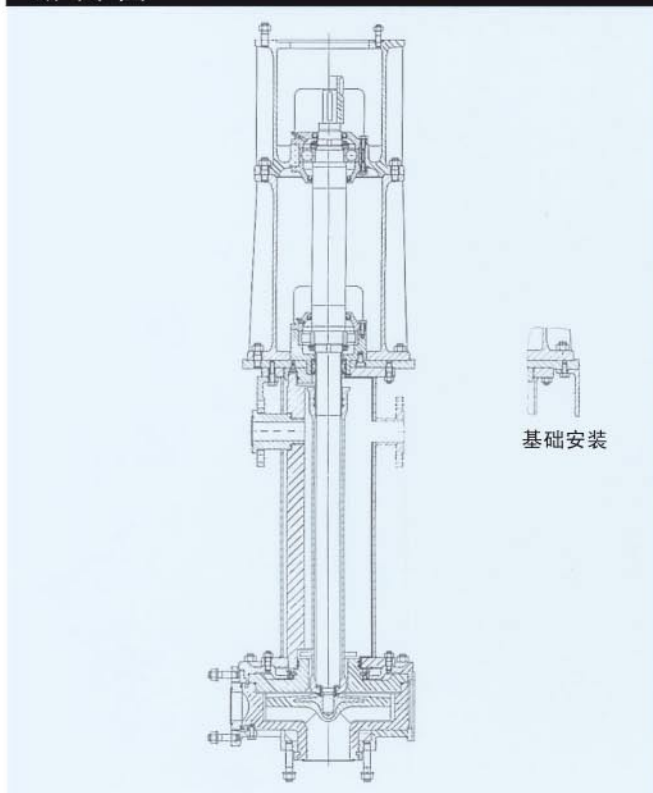
威内特塑料直立化工泵
NKPF系列

塑料直立化工泵-NKPF系列

NKPF泵工作图



断面图



设计与功能

威内特WERNERT直立泵NKPF*由塑料材料制成,为单级离心泵,装于液池外。

轴承至转子之间的距离受结构和动力学限制,因为轴承仅安装在最高液面的高度(见上图)。具有耐酸敷层的输送管道通过轴承套环与泵体连接。管道可以有不同的耐酸敷层,如,PP或PVDF(见上图)。泵所有其他零件均由标准化工泵NK和VKPF系列的零件构成。

因为外部采用金属材料,泵具有和金属泵一样的坚固性。

泵的液面区域没有轴承和轴封,因此即使干制运行或不能承认的吸入条件发生也没有危险。

启动前,液体的液面必须在转子高度之上,(见上图)。启动后吸入工作就持续下去。

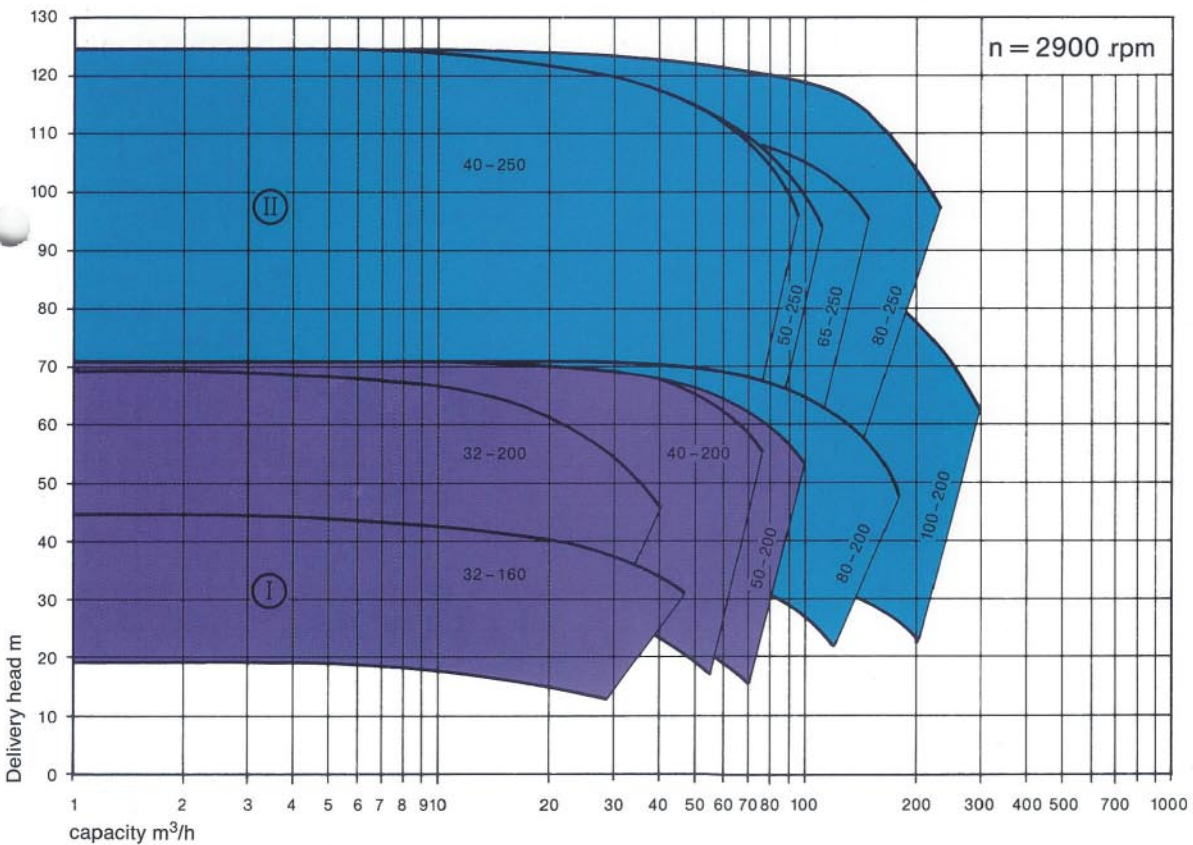
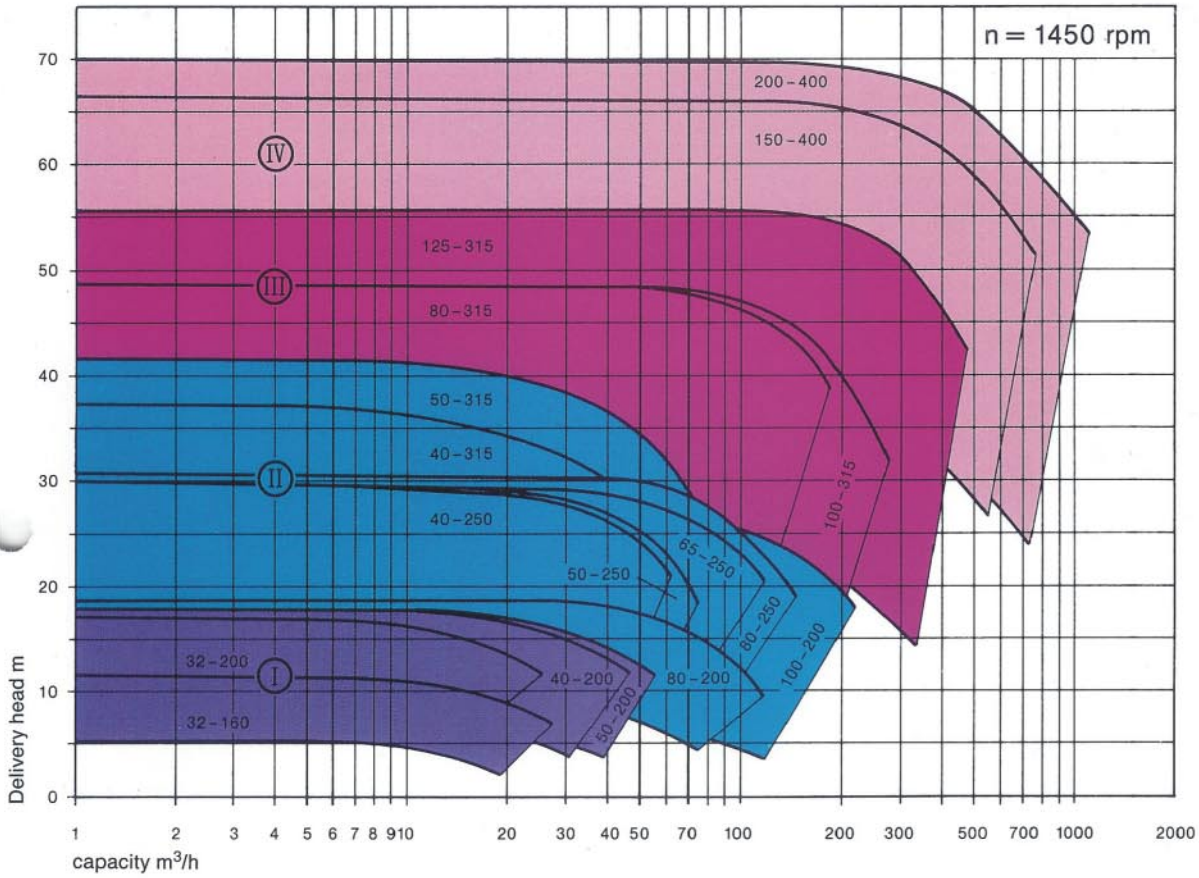
气封下面有紧急溢流分支,液体在输送管里因为刚开始的推力升高,通过安装在高过最高液面的分支管将液体引导到液池里。

应用

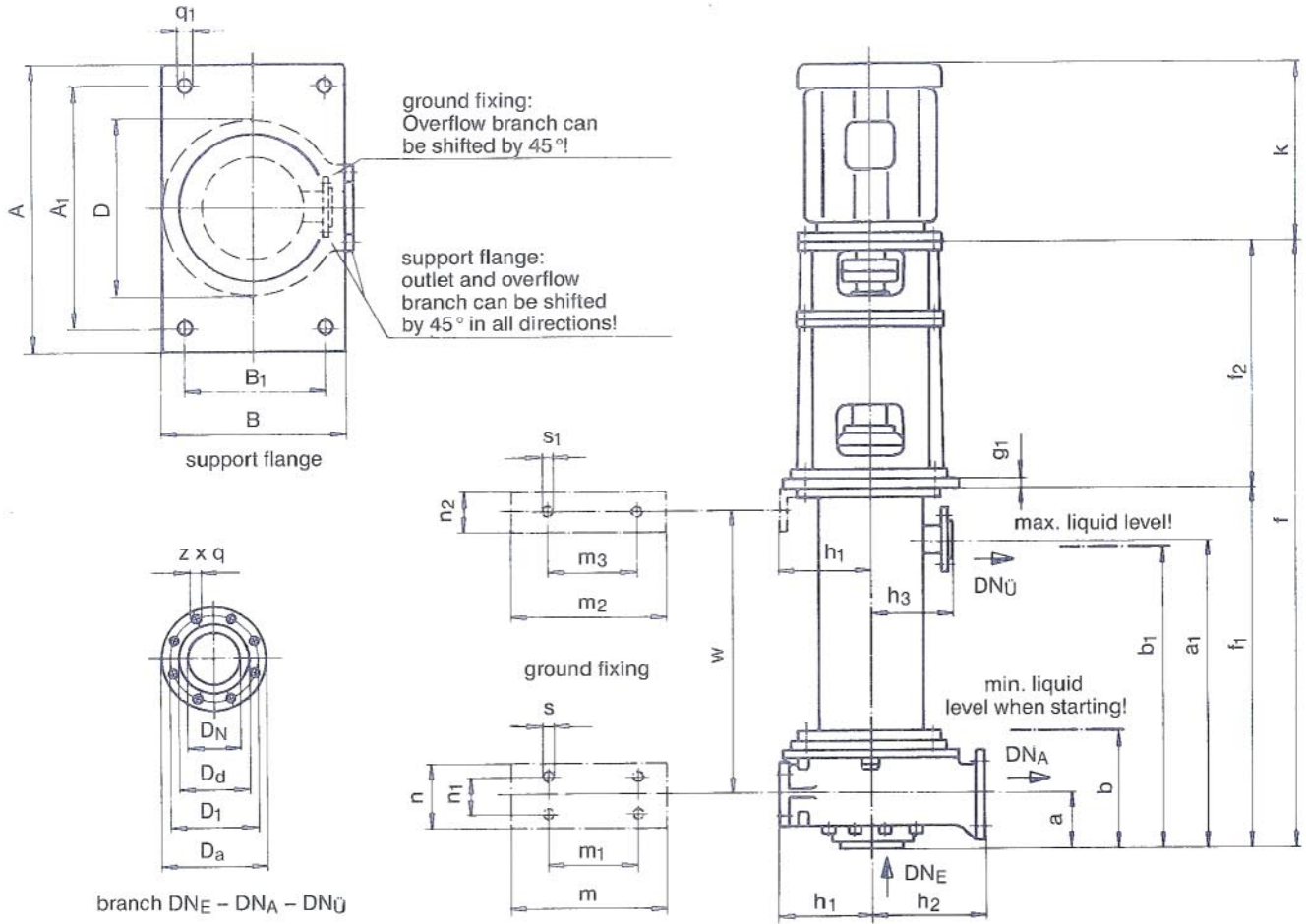
除了干运行外,另外的优点是需要的安装空间

小,因为没有地面安装板。扬程及流量和相应的标准化学泵一样。(见相应的性能曲线)。它没有发生在水平泵上的轴封问题,特别适用于输送悬浮液,过饱和液体和腐蚀性含沉淀物液体

NKPF系列直立塑料化工泵特性曲线



具有相同尺寸轴承座
 ● / ●
 如果需要超出标准曲线的产品，请与我们联系



size	pump dimension										inlet branch				outlet branch				overflow branch				support plate				ground fixing																			
	a	a1	b	h	D	f	f1	f2	h1	h2	DN _e	D _s	D ₁	D _e	q	z	DN _A	D _s	D ₁	D _e	q	z	DN	D _s	D ₁	D _e	q	z	A	A1	B	B1	g1	g1	h1	m	m1	m2	m3	n	n1	n2	s	s1	w	
32-160	80	845	120	840	320	1695	957	738	160	160	145	50	165	125	107	M16	4	32	140	100	70	M16	4	32	140	100	78	18	4	500	450	320	270	20	23	160	320	280	320	212	100	70	80	14	14	840
32-290	80	845	120	840	340	1695	957	738	160	180	145	50	165	125	107	M16	4	32	140	100	70	M16	4	32	140	100	78	18	4	500	450	320	270	20	23	160	240	190	320	212	100	70	80	14	14	840
40-200	100	865	140	860	360	1715	977	738	160	200	145	65	185	145	127	M16	4	40	150	110	85	M16	4	32	140	100	78	18	4	500	450	320	270	20	23	160	265	212	320	212	100	70	80	14	14	840
40-250	100	740	150	735	400	1650	885	765	200	225	175	65	185	145	127	M16	4	40	150	110	85	M16	4	50	165	125	102	18	4	650	600	400	350	20	23	200	400	360	400	280	140	95	100	14	14	735
40-315	125	765	175	760	450	1675	910	765	200	250	175	65	185	145	127	M16	4	40	150	110	85	M16	4	50	165	125	102	18	4	650	600	400	350	20	23	200	345	280	400	280	125	95	100	14	14	735
50-200	100	865	140	860	360	1715	977	738	160	200	145	80	200	160	142	M16	8	50	165	125	85	M16	4	32	140	100	78	18	4	500	450	320	270	20	23	160	265	212	320	212	100	70	80	14	14	840
50-250	125	765	175	760	400	1675	910	765	200	225	175	80	200	160	142	M16	8	50	165	125	85	M16	4	50	165	125	102	18	4	650	600	400	350	20	23	200	400	360	400	280	140	95	100	14	14	735
50-315	125	765	175	760	450	1675	910	765	225	280	175	80	200	160	142	M16	8	50	165	125	85	M16	4	50	165	125	102	18	4	650	600	400	350	20	23	225	345	280	400	280	125	95	100	14	14	735
65-250	125	765	175	760	450	1675	910	765	200	250	175	100	220	180	162	M16	8	65	185	145	110	M16	4	50	165	125	102	18	4	650	600	400	350	20	23	200	360	280	400	280	160	120	100	18	14	735
80-200	125	765	175	760	450	1675	910	765	200	250	175	125	250	210	192	M16	8	80	200	160	130	M16	8	50	165	125	102	18	4	650	600	400	350	20	23	200	440	390	400	290	140	85	100	14	14	735
80-250	125	765	175	760	450	1675	910	765	225	280	175	125	250	210	192	M16	8	80	200	160	130	M16	8	50	165	125	102	18	4	650	600	400	350	20	23	225	400	315	400	280	160	120	100	18	14	735
80-315	125	1350	185	1345	560	2747	1497	1250	250	315	215	125	250	210	192	M16	8	80	200	160	130	M16	8	80	200	160	138	18	8	800	750	500	450	25	23	250	400	315	500	315	160	120	120	18	18	1310
100-200	125	765	175	760	500	1675	910	765	200	280	175	125	250	210	192	M16	8	100	220	180	135	M16	8	50	165	125	102	18	4	650	600	400	350	20	23	200	360	280	400	280	160	120	100	18	14	735
100-315	140	1365	200	1360	560	2762	1512	1250	280	315	215	125	250	210	192	M16	8	100	220	180	135	M16	8	80	200	160	138	18	8	800	750	500	450	25	23	250	400	315	500	315	160	120	120	18	18	1310
125-315	140	1365	200	1360	660	2762	1512	1250	280	355	215	150	285	240	215	M20	8	125	250	210	212	M16	8	80	200	160	138	18	8	800	750	500	450	25	23	280	500	400	500	315	200	150	120	23	18	1310

Dimensions in mm