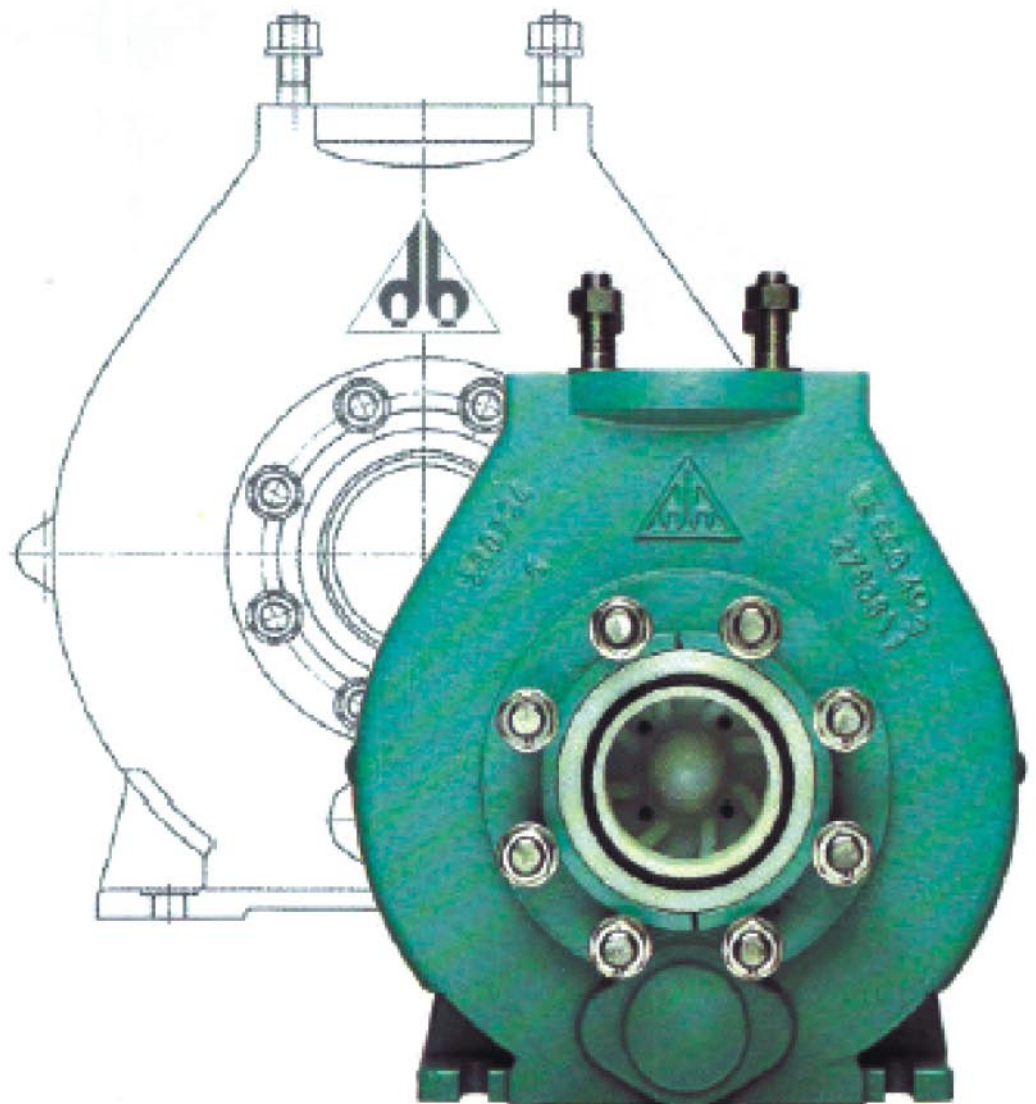


威内特
标准塑料化学泵
带磁耦合
应用于化学工业
NM系列

ISO 2858/DIN EN 22858



WERNERT-PUMPEN



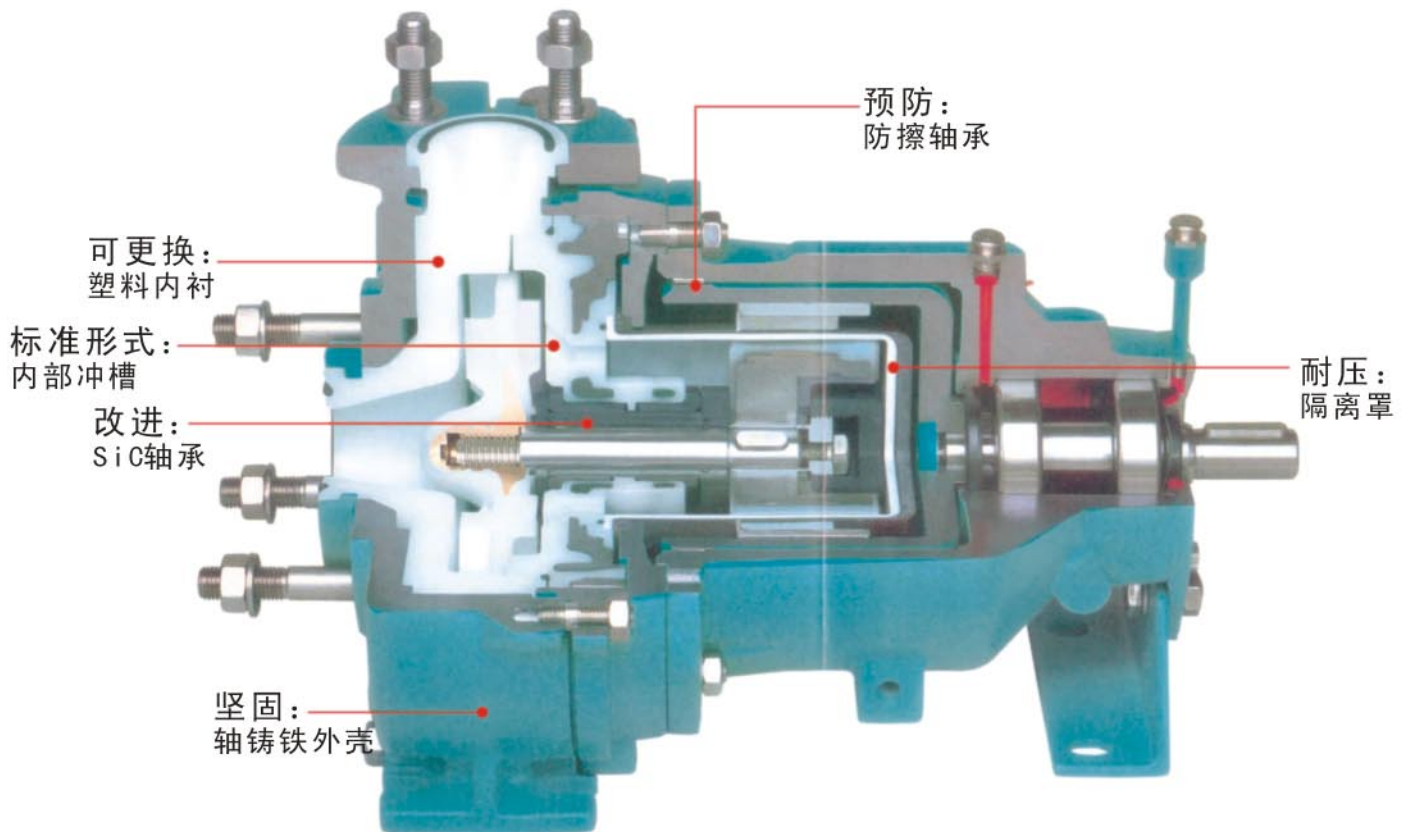


WERNERT-PUMPEN

带磁耦合标准塑料化学泵 用于化学工业 NM系列 ISO 2858/DIN EN 22858

传统成就高品质

如果需要带磁耦合的泵,那么请相信
世界上第一台塑料离心泵的生产者
----威内特公司,请信任NM系列泵。



磁耦合

驱动动力通过永磁耦合传送到密封的泵,高质量的钐-钴作为磁性材料,磁性转子有一层不渗漏的 PFA 外层.

取决于不同的应用,有不同的功率耦合.

隔离罩

隔离罩由碳纤维与 PTFE 化合物制成,并且自然地不会产生涡流,由环形密封圈密封.

隔离罩由其它连接体独立地压紧联接;一个清洁的解决方案.

轴 承

叶轮、轴和磁转子安装在根据摩擦理论改进的硅碳滑动轴承上,轴承由介质自身通过内部沟道润滑,它能承受短时的干运转和缺润滑运转.

如果输送含悬浮物或杂质的液体,轴承必须用适当的不含固体物的介质冲洗隔离罩外面来润滑.

一致的结构

磁耦合泵也采用一致的结构,连接尺寸遵从 ISO 2858/DIN EN 22858.

便捷的设计

不需要拆下法兰或电动机,这一结构可以快速更换泵的液力侧零件.

非阻流泵

每种磁耦合泵也是非阻流泵,用于输送含粗糙固体

的液体.(由泵型号的第四个字母 F 标示).

材 料

塑料的选择取决于化学的,热的,机械的和磨蚀的负荷.

下列塑料用于标准化学泵,并由型号的第三个字母标示.

NMPO/NMPF:

高分子聚氯乙烯(UHMW-PE)

NMBO:

聚丙烯(PP) (仅规格 40-25-160 型泵)

NMKO/NMKF:

聚氟乙烯(PVDF)

NMTO/NMTF:

聚四氟乙烯(PTFE)或

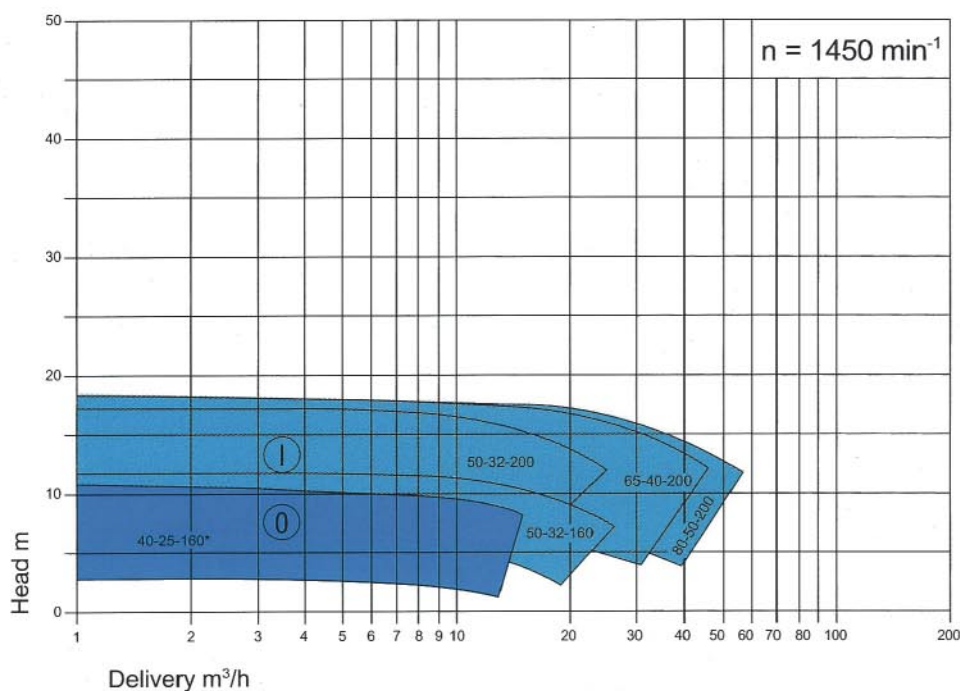
MEANS

可熔性聚四氟乙稀(PFA)

这些材料使用温度范围 -50C ---- +160C.



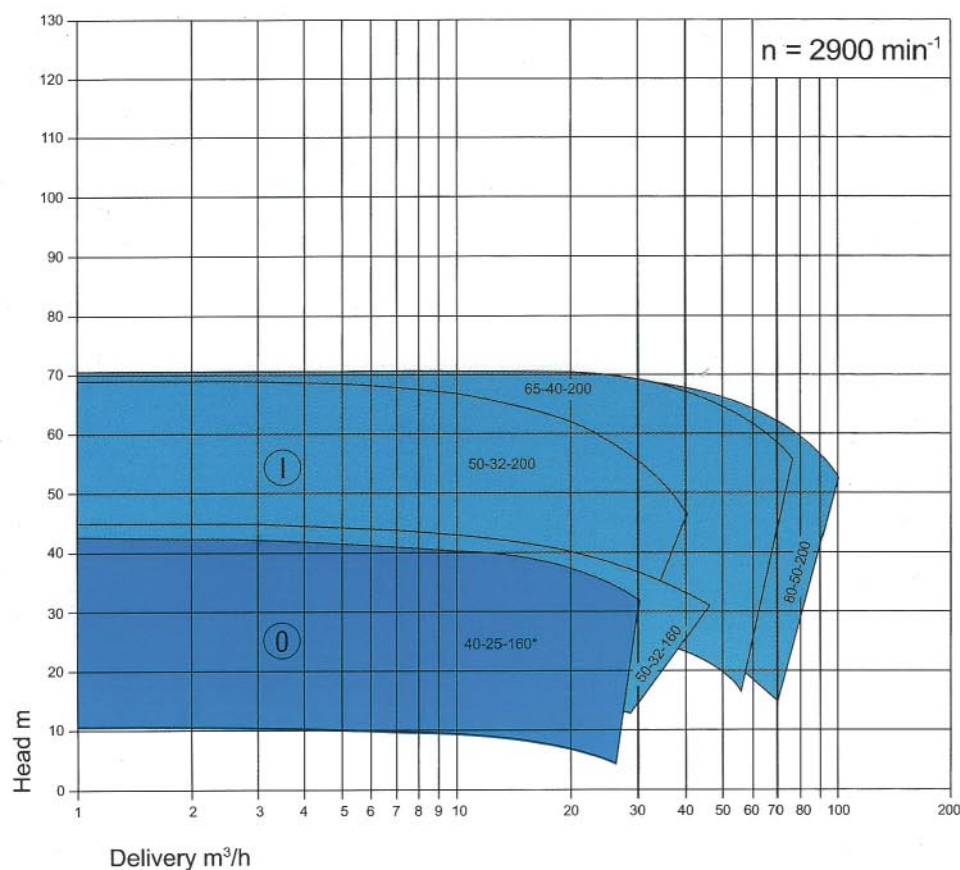
NM系列标准磁耦合化学塑料泵特性曲线



具有相同尺寸轴承座

0 / I

* 超常规泵
特殊应用的需要, 我们保留对产品作技术修改的权力.

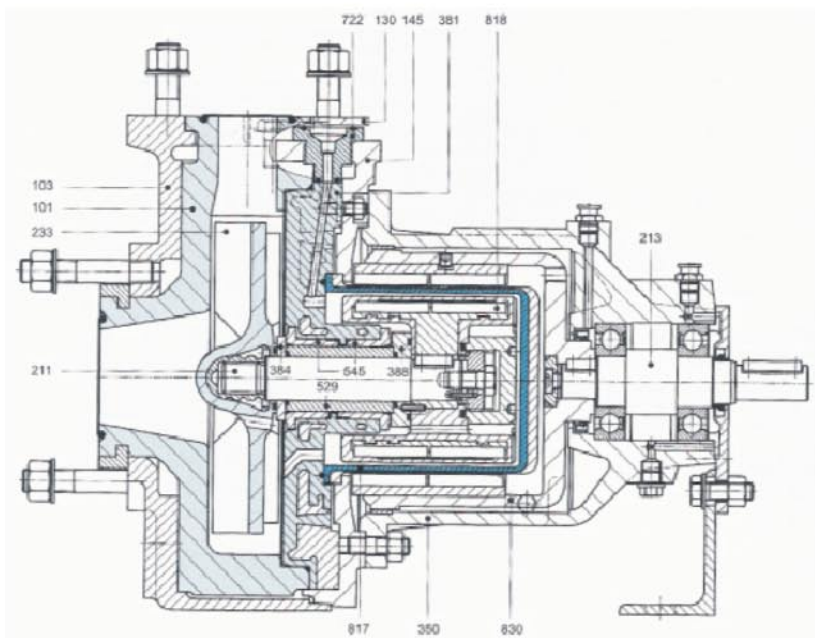


具有相同尺寸轴承座

0 / I

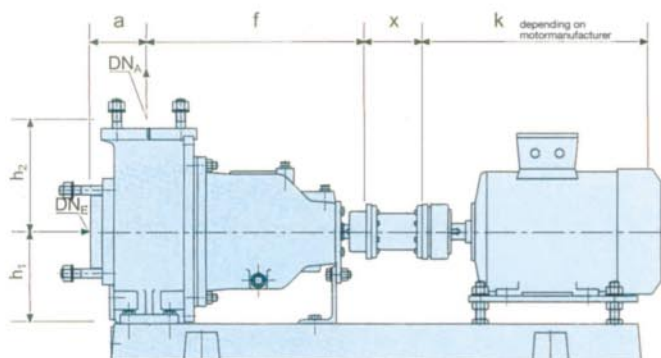
* 超常规泵
特殊应用的需要, 我们保留对产品作技术修改的权力.

NM系列标准磁耦合化学塑料泵剖面



| 部件号 | 说明 |
|-----|-------|
| 101 | 泵套 |
| 103 | 环形机壳 |
| 130 | 机壳部分 |
| 145 | 连接件 |
| 211 | 泵轴 |
| 213 | 驱动轴 |
| 233 | 转子 |
| 350 | 轴承外壳 |
| 381 | 支撑楔入件 |
| 384 | 嵌入轴承件 |
| 388 | 圆形轴承件 |
| 529 | 轴套筒 |
| 545 | 轴套 |
| 722 | 法兰 |
| 817 | 隔离罩 |
| 818 | 转子 |
| 830 | 驱动转子 |

尺寸



| Typ NM | 法 兰 PN 16 | | a | f | h ₁ | h ₂ | x |
|------------|-----------------|-----------------|-----|-----|----------------|----------------|-----|
| | DN _E | DN _A | | | | | |
| 40-25-160* | 40 | 25 | 80 | 385 | 132 | 160 | 100 |
| 50-32-160 | 50 | 32 | 80 | 385 | 132 | 160 | 100 |
| 50-32-200 | 50 | 32 | 80 | 385 | 160 | 180 | 100 |
| 65-40-200 | 65 | 40 | 100 | 385 | 160 | 180 | 100 |
| 80-50-200 | 80 | 50 | 100 | 385 | 160 | 200 | 100 |

* Transnorm pump

Dimensions in mm

