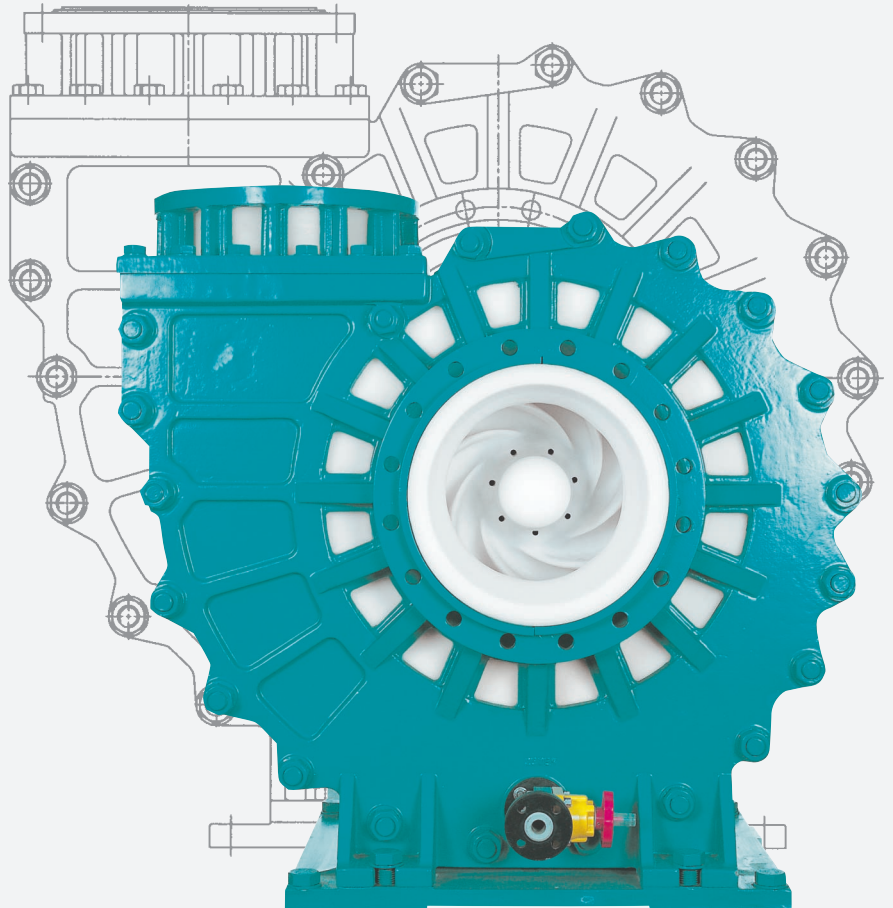


# Prozeßpumpe aus Kunststoff Typenreihe SP



**WERNERT-PUMPEN**



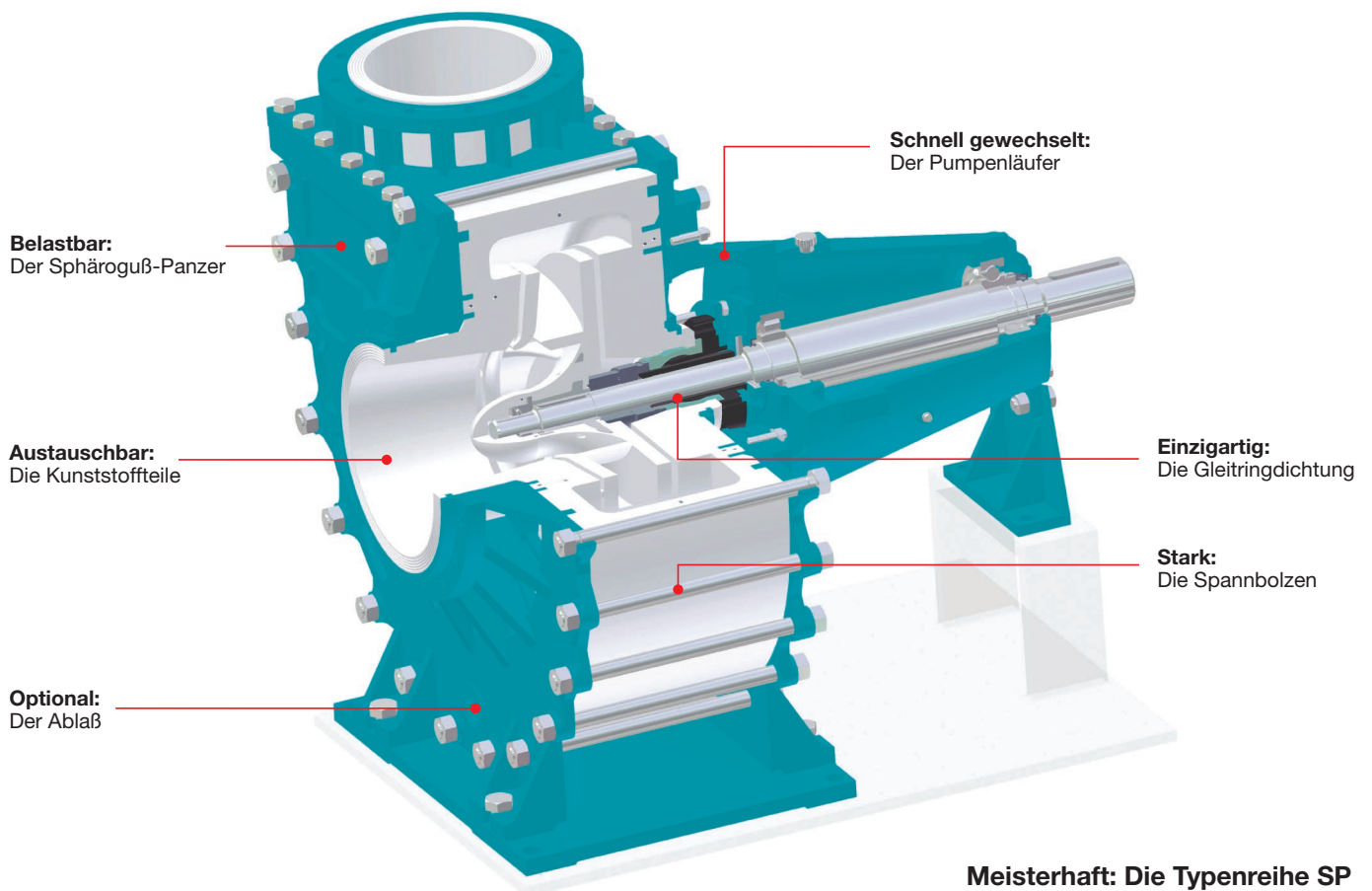
# Prozeßpumpe aus Kunststoff Typenreihe SP

## Jenseits der Norm

Wo der Mengenbereich der Chemie-Normpumpen endet, führt die schwere Prozeßpumpe aus Kunststoff, Typ SP, weiter:

Zwischen 500 und 3.000 m<sup>3</sup>/h übernehmen diese bewährten Pumpen die Förderung aggressiver und auch feststoffbeladener Flüssigkeiten in der Druckstufe PN 10. Weltweit bilden SP-Pumpen das

Herz größerer verfahrenstechnischer Anlagen, so in der Chlorelektrolyse oder in der Rauchgaswäsche von Müllverbrennungsanlagen.



## Aufbau

Die inneren Spiralgehäusehälften aus massivem UHMW-PE (Fördermediumtemperatur bis 90 °C) werden in einer Gußpanzerung miteinander verspannt und abgedichtet. Das so entstandene Pumpengehäuse nimmt die auftretenden inneren und äußeren Kräfte auf.

Unabhängig davon kann der Pumpenläufer zu Wartungs- und Reparaturzwecken gezogen werden, ohne daß die Rohrleitungen oder der Motor demontiert werden müßten. Auch ein Austausch der dickwandigen Bauteile aus Kunststoff ist jederzeit möglich.

## Hydraulik

Besonders hohe Förderströme und Wirkungsgrade werden durch den Einsatz geschlossener metallischer Laufräder (Zusatz E) mit Bauch- und Rückenschaufeln erreicht. Hier stehen als Werkstoffe 1.4464 für feststoffbeladene Flüssigkeiten und 1.4517 bei hohen Chloridgehalten zur Verfügung.

Geschlossene Laufräder aus UHMW-PE (Zusatz K) mit Bauch- und Rückenschaufeln stellen hingegen die chemische Beständigkeit bei pH-Werten kleiner 4 sicher.

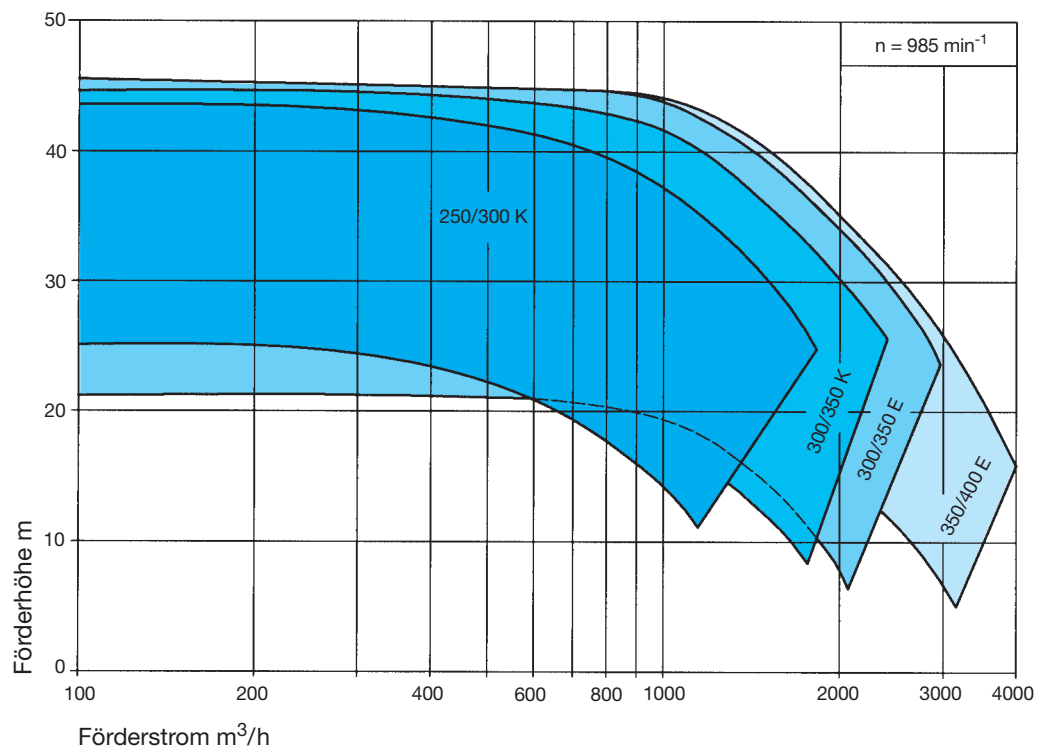
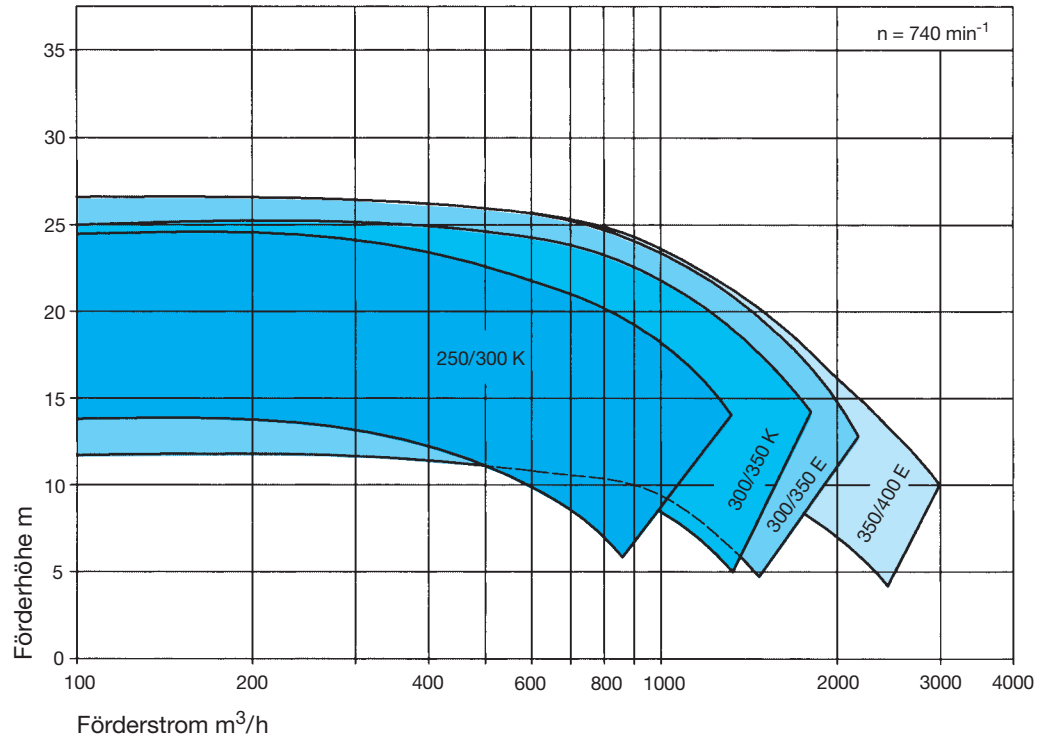
## Wellendichtung

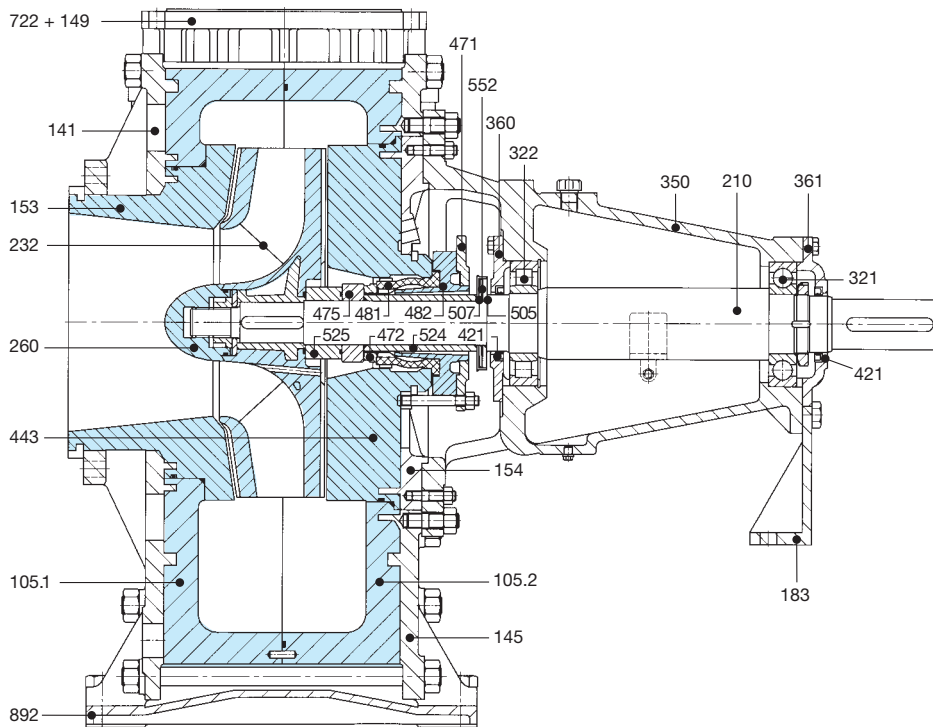
In der Regel kommt die einzigartige WERNERT-Faltenbalg-Gleitringdichtung zum Einsatz, bei Bedarf mit Quench und/oder Dauerspülung. Diese stationäre Gleitringdichtung zeichnet sich durch einen verblüffend einfachen und robusten Aufbau bei hoher Zuverlässigkeit aus.

Für besondere Anwendungsfälle stehen auch diverse einfach- und doppelwirkende Gleitringdichtungen bekannter Hersteller zur Verfügung.



Bedarfsfälle außerhalb der Kennfelder auf Anfrage. Technische Änderungen vorbehalten.

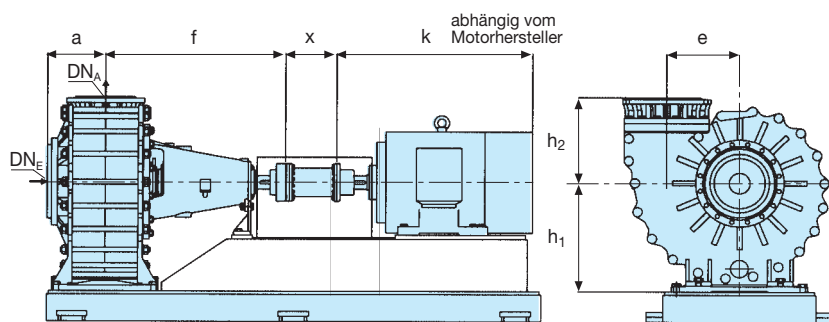




Teile-Nr.	Benennung
105.1	Gehäusehälfte
105.2	Gehäusehälfte
141	Saugmantel
145	Verbindungsstück
149	Diffusor
153	Saugstutzen
154	Zwischenwand
183	Stützfuß
210	Welle
232	Rechtslaufrad
260	Laufradkappe
321	Radialkugellager
322	Radialrollenlager
350	Lagergehäuse
360	Lagerdeckel
361	Endlagerdeckel
421	Radialdichtring
443	Dichtungseinsatz
471	Dichtungsdeckel
472	Gleitring
475	Gegenring
481	Faltenbalg
482	Faltenbalgträger
505	Schulterring
507	Spritzring
524	Wellenschutzhülse
525	Abstandhülse
552	Spannscheibe
722	Flanschübergangsstück
892	Fußplatte

Dargestellt ist eine SP 300/350 K mit einem Laufrad aus Kunststoff.  
Ersatzteilbedarf sollte nur nach entsprechender Stückliste angefragt werden!

**Maßtabelle**



Typ SP	Flansche PN 16**		a	e	f	h <sub>1</sub>	h <sub>2</sub>	x
	DN <sub>E</sub>	DN <sub>A</sub>						
250/300 K	300	250	324	350	1007	530	509	250
300/350 K	350	300	345	430	1057	650	509	300
300/350 E	350	300	345	430	1057	650	509	300
350/400 E	400*	350*	345	430	1057	650	509	300

\* Flansche PN 10

\*\* wahlweise auch PN 10

**WERNERT-PUMPEN**



WERNERT-PUMPEN GMBH · Postfach 10 21 53 · D-45421 Mülheim an der Ruhr  
Tel.: +49 (0) 208 / 37 58 - 0 · Telefax: +49 (0) 208 / 40 74 72 · E-Mail: [info@wernert.de](mailto:info@wernert.de) · <http://www.wernert.de>