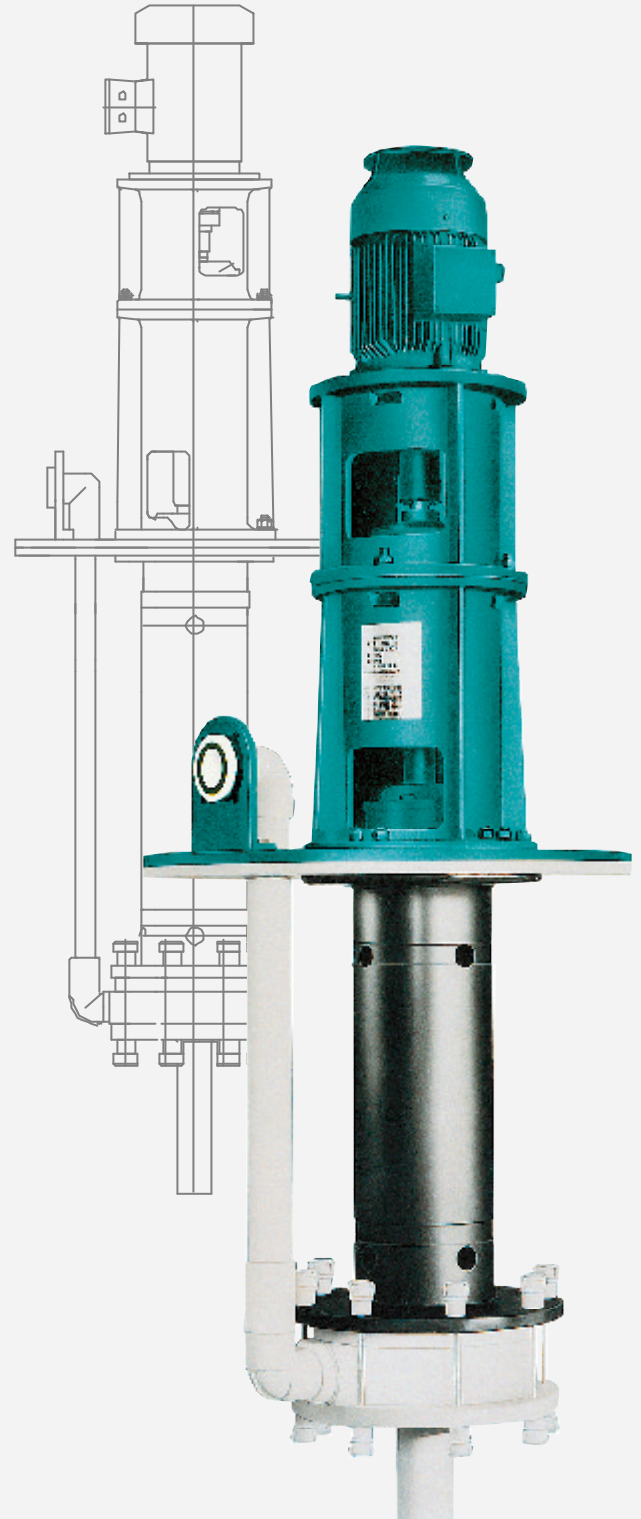


# Pompe verticale pour l'industrie Chimique en matière synthétique



**WERNERT-PUMPEN**



## Pompe verticale pour l'industrie Chimique en matière synthétique

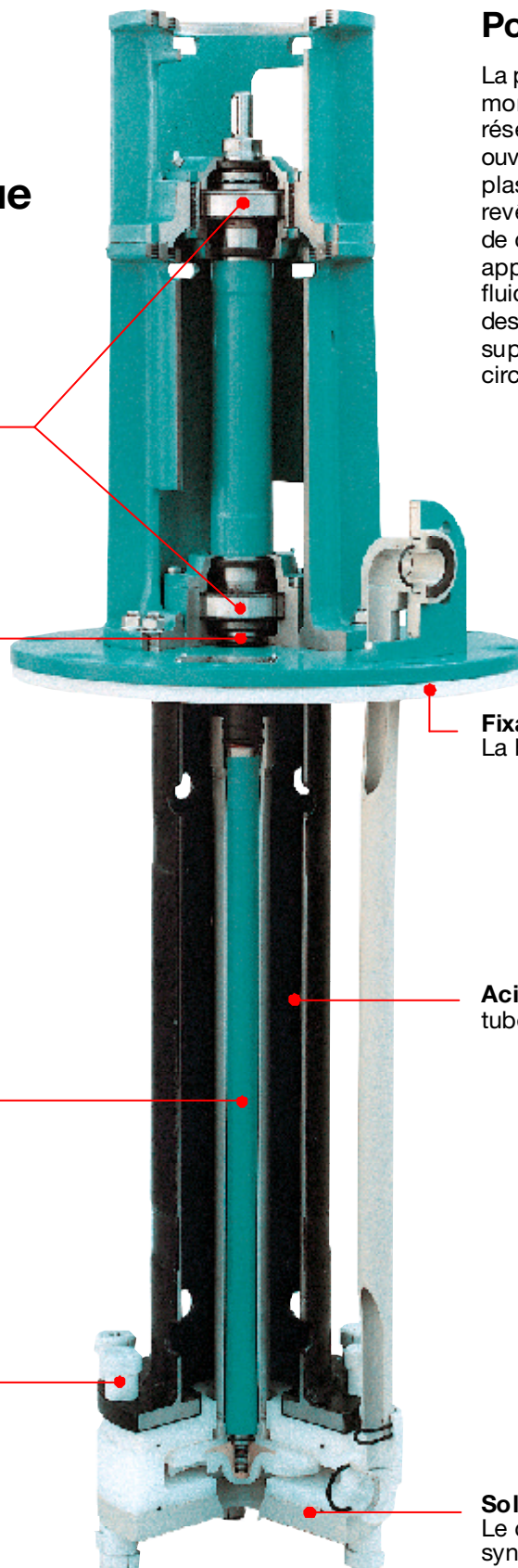
**ATEX 100 a**

**Protégé :**  
l'emplacement des paliers

**Etanche au gaz :**  
la bague de protection d'arbre anti-corrosive

**Libre de vibration :**  
L'arbre

**Unique :**  
Les enrobages de protection des vis



## Pompe submersible

La pompe Type VKPF est une pompe mono étagée submersible pour les réservoirs bassins et réservoirs ouverts. L'épaisseur des composants plastiques et la haute qualité des revêtements permettent l'utilisation de cette pompe pour de nombreuses applications sur les pompages de fluides corrosifs, chargés et jusqu'à des températures de 115 °C. La bride support peut être fournie en version circulaire ou rectangulaire.

**Fixation :**  
La bride support

**Acier complètement revêtu :**  
tube de suspension

**Solide :**  
Le corps en matériaux synthétiques

## Construction avec palier sec

Les paliers et l'arbre sont situés au dessus de la bride support. Il n'y a pas de palier dans la zone immergée.

Grâce à cette construction même les fluides très chargés peuvent être facilement pompés. C'est une construction très fiable prévu pour un profondeur maximal d'immersion de 1.5 m (mesure f1 voir plan dimensionnel) Pour des longueurs d'immersion supérieur il faut se reporter à notre pompe VKP

## Insensible à la marche à sec

La réduction hydrodynamique de la pression à l'arrière de la roue permet à cette pompe à fonctionner sans la nécessité de garniture mécanique. Marche à sec possible pendant un bref laps de temps. Ce type de pompe est par conséquent très apprécié par les utilisateurs pour sa souplesse d'utilisation.

## Mode de fonctionnement

Au démarrage de la pompe le niveau de liquide dans le réservoir doit être situé entre la mesure f2 (niveau de démarrage mini) et f3 (niveau de démarrage maxi).

Quand la pompe est en fonctionnement, le niveau de liquide peut être réduit en dessous du niveau f2 et passer dans des conditions d'aspiration. Des tubes d'aspiration de différentes longueurs sont disponibles jusqu'à 3.5 m (mesure x voir plan dimensionnel).



## Matériaux :

Le choix des matériaux synthétiques et des revêtements dépend des caractéristiques chimiques, thermiques, mécanique et abrasives des fluides pompés.

Les matériaux synthétiques suivants sont utilisés pour la roue et les parties du corps.

Ces matériaux sont indiqués par la troisième lettre dans la désignation du type de pompe :


VKPF: Polyéthylène haute densité (UHMW-PE)

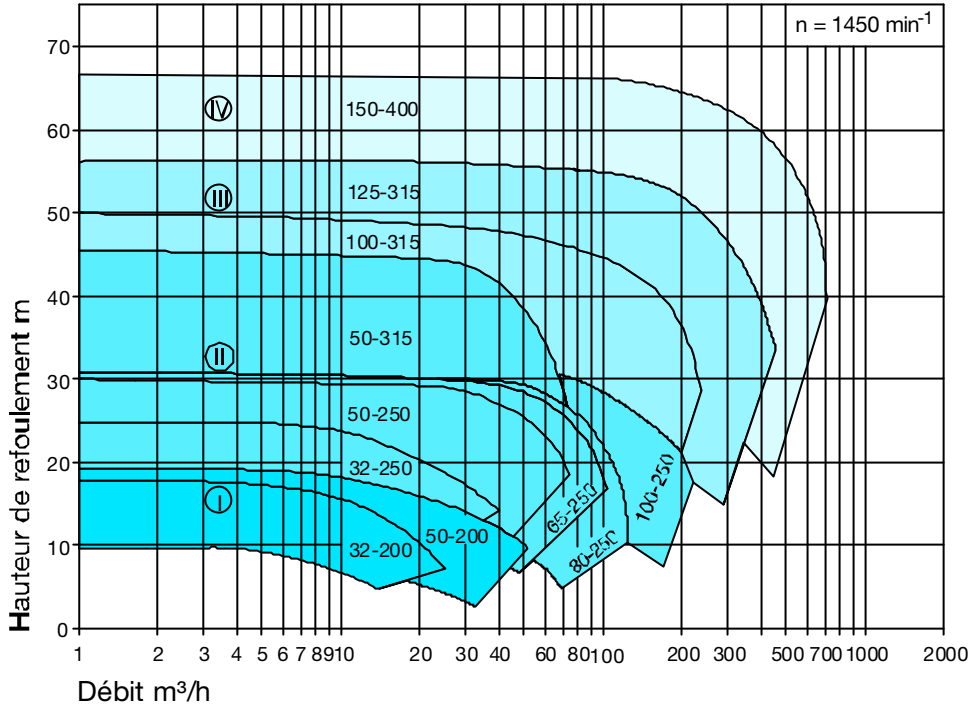
VKKF: Polyvinylidènefluorure (PVDF)

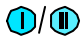
Le tube de suspension est en acier recouvert complètement d'ébonite ou de E-CTFE (halar).

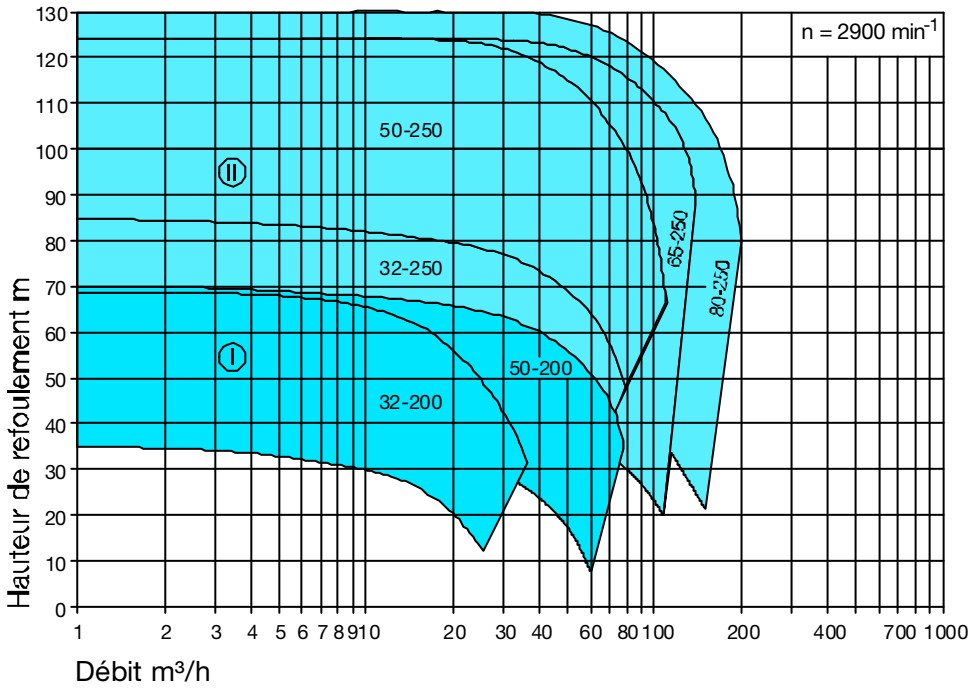
Application spéciale sur demande.

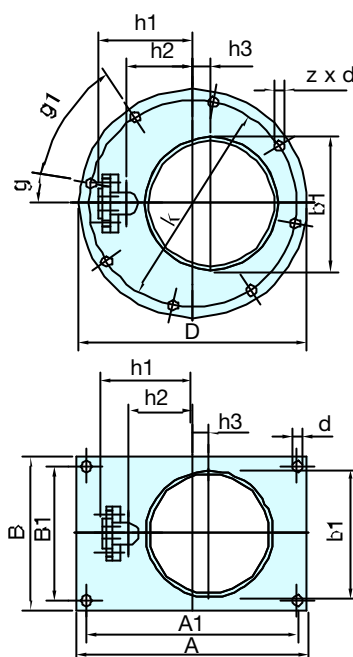
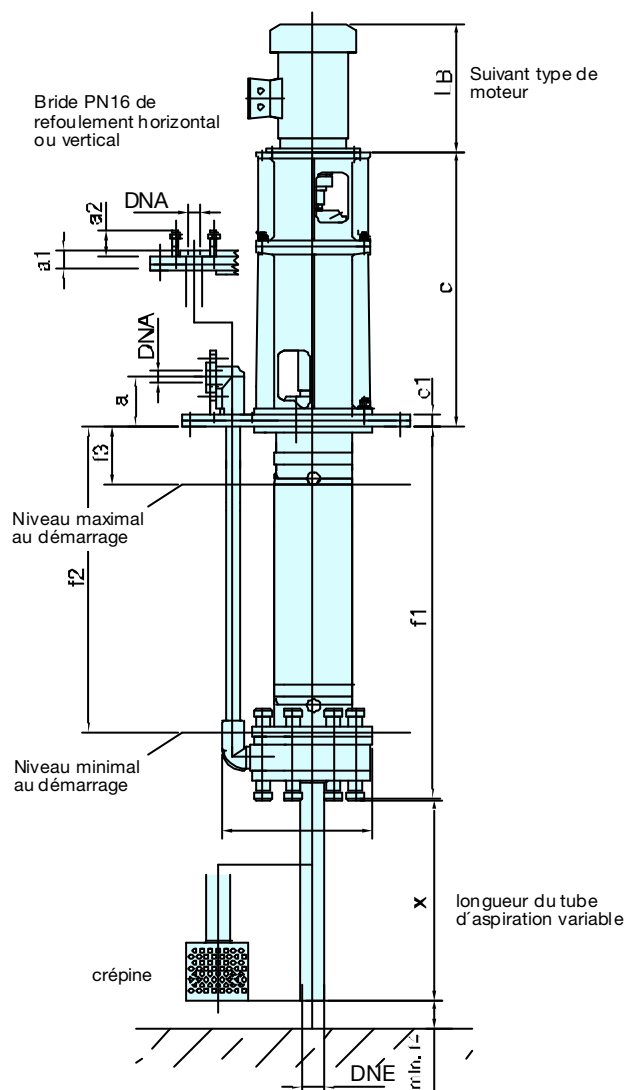
WERNERT se réserve le droit de modification technique.

  
Pompes avec mêmes tailles de chaise de palier



  
Pompes avec mêmes tailles de chaise de palier





Bride de support circulaire ou rectangulaire

**Table de dimensions**  
Bride de support circulaire ou rectangulaire

D	k	α	g1	z x d	A	A1	B	B1	d
565	515	11,25°	45°	8x27	600	550	400	350	27
670	620	9°	38°	10x27	670	620	500	450	27
780	725	9°	36°	10x30	780	730	600	500	30
780	725	9°	35°	10x30	780	730	600	500	30
780	725	9°	36°	10x30	780	730	600	500	30
780	725	9°	35°	10x30	780	730	600	500	30
780	725	9°	36°	10x30	780	730	600	500	30
895	840	7,5°	30°	12x30	900	850	700	600	30
1115	1050	6,4°	25,7°	14x33	1115	1050	1115	1050	33
1115	1050	6,4°	25,7°	14x33	1115	1050	1115	1050	33
1455	1380	5,6°	22,5°	16x39	1455	1380	1455	1380	39

Masse en mm

**Table de dimensions**

Typ VKPF	DNA	DNE	a	a1	a2	b	b1	c	c1	f1	f2	f3	f1	f2	f3	f4	h1	h2	h3
										brèvement	brèvement	brèvement	longtemps	longtemps	longtemps				
32-200	32	50	130	48	65	391	329	720	33	975	800	150	1510	1335	260	75	235	165	45
50-200	50	80	160	48	65	461	361	720	33	985	800	150	1520	1335	260	120	280	177,5	65
32-250	32	50	-	48	65	557	441	776	33	900	700	150	1500	1300	260	75	-	229	70
50-250	50	80	160	48	65	557	441	776	33	900	700	150	1500	1300	260	120	332	229	70
50-315	50	80	160	48	65	570	471	776	33	900	700	150	1500	1300	260	120	345	242	70
65-250	65	100	160	48	65	567	441	776	33	900	700	150	1500	1300	260	120	345	229	70
80-250	80	125	160	48	65	586	441	776	33	900	700	150	1500	1300	260	185	365	230	80
100-250	100	125	-	48	75	658	461	776	33	919	700	150	1519	1300	260	185	-	245	115
100-315	100	125	-	48	75	825	525	1240	28	-	-	-	1527	1225	150	185	-	342	145
125-315	125	150	-	55	85	865	575	1240	28	-	-	-	1527	1225	150	225	-	342	145
150-400	150	200	-	55	95	1095	700	1229	34	-	-	-	1527	1225	150	300	-	440	200

Masse en mm

**WERNERT-PUMPEN**



WERNERT-PUMPEN GMBH · B.P. 10 21 53 · D-45421 Mülheim an der Ruhr · Allemagne  
Tél.: +49 (0) 208 / 37 58 - 0 · Téléfax: +49 (0) 208 / 40 74 72 · e-mail: [info@wernert.de](mailto:info@wernert.de) · <http://www.wernert.de>