

威内特
塑料直立化工泵
VKPF系列



WERNERT-PUMPEN



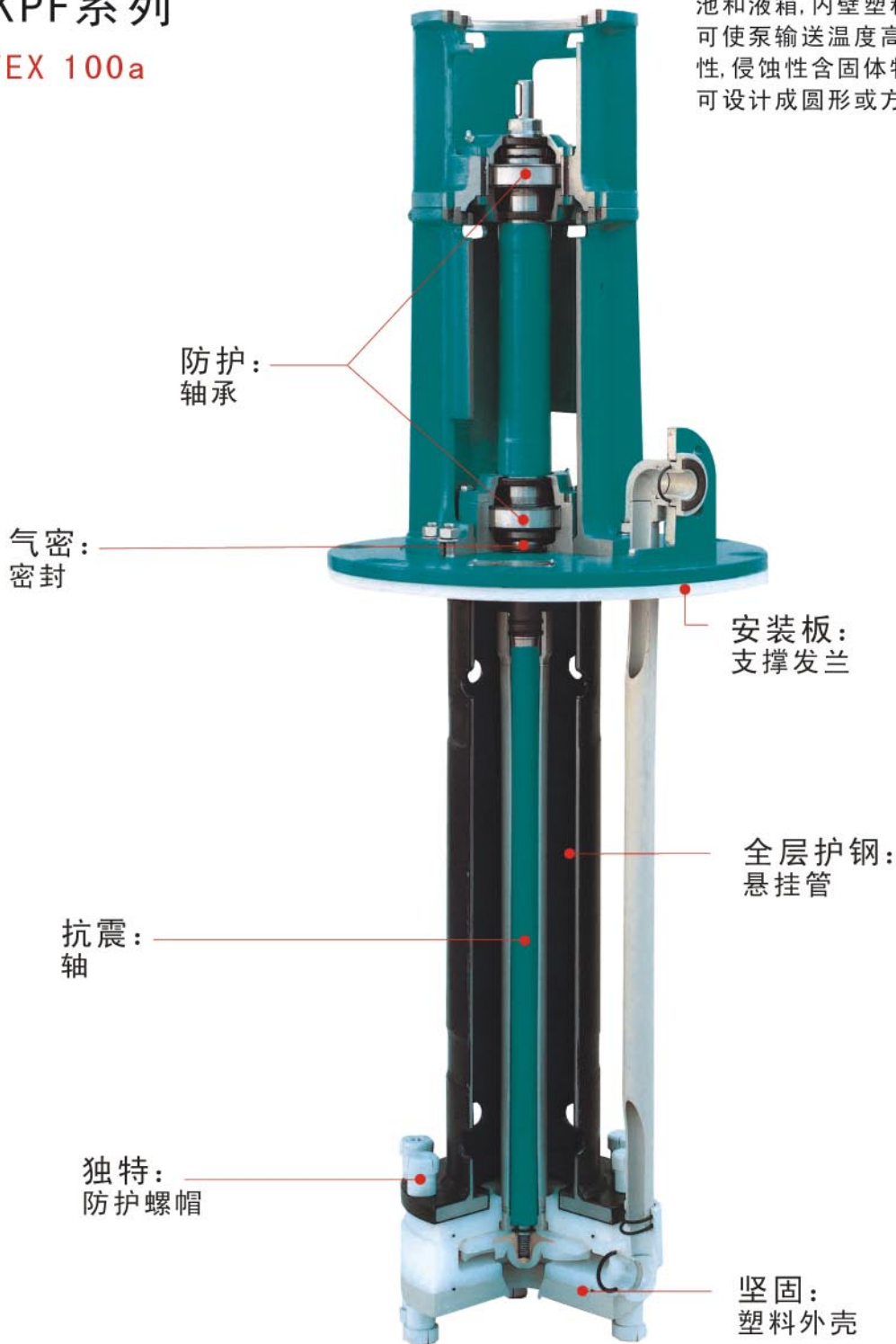
塑料直立化工泵

VKPF系列

ATEX 100a

潜水泵

VKPF泵为单段潜水泵,用于开放的液池和液箱,内壁塑料和高质量保护层可使泵输送温度高达115°C各种腐蚀性,侵蚀性含固体物的液体.支撑法兰可设计成圆形或方形.



潜水泵

VKPF泵为单段潜水泵,用于开放的液池和液箱,厚壁塑料内衬和高质量保护层可使泵输送温度高达115° C各种腐蚀性,侵蚀性含固体物的液体.支撑法兰可设计成圆形或方形.

轴承不接触液设计

轴承仅位于支撑法兰的上部,潜水区域没有任何轴承。

所以,任何甚至含很高浓度固体物液体也能很容易地输送,坚固的结构可以下延至1.5m深,对于更深的要求,我们推荐VKP系列泵。

安全的空载运行

转子后部压力的流体动力学原理降低,意味着不需要机械密封,并且泵可以安全地干运行(例如当液池已经空了的时候)。所以这种类型的泵适应性强,满足多种用户的需求。

运行方法

启动泵时,液体面必须在尺寸f2(最低液面)和f3(最高液面)之间。当泵



正常运行时,液面减少并进入吸入提升状态,吸入管道可变,最大3.5m。

材料

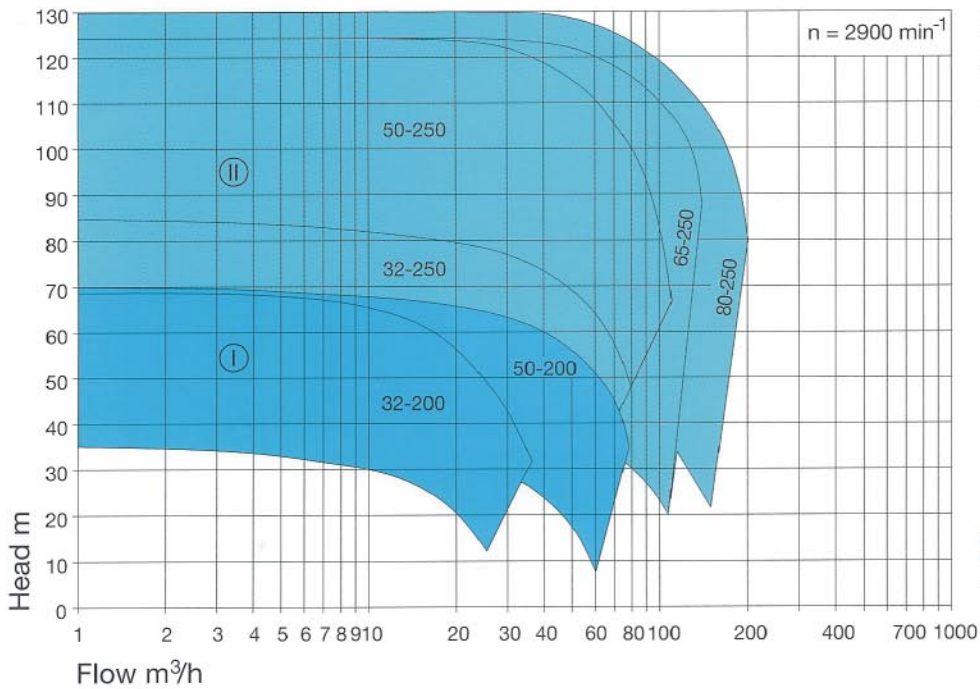
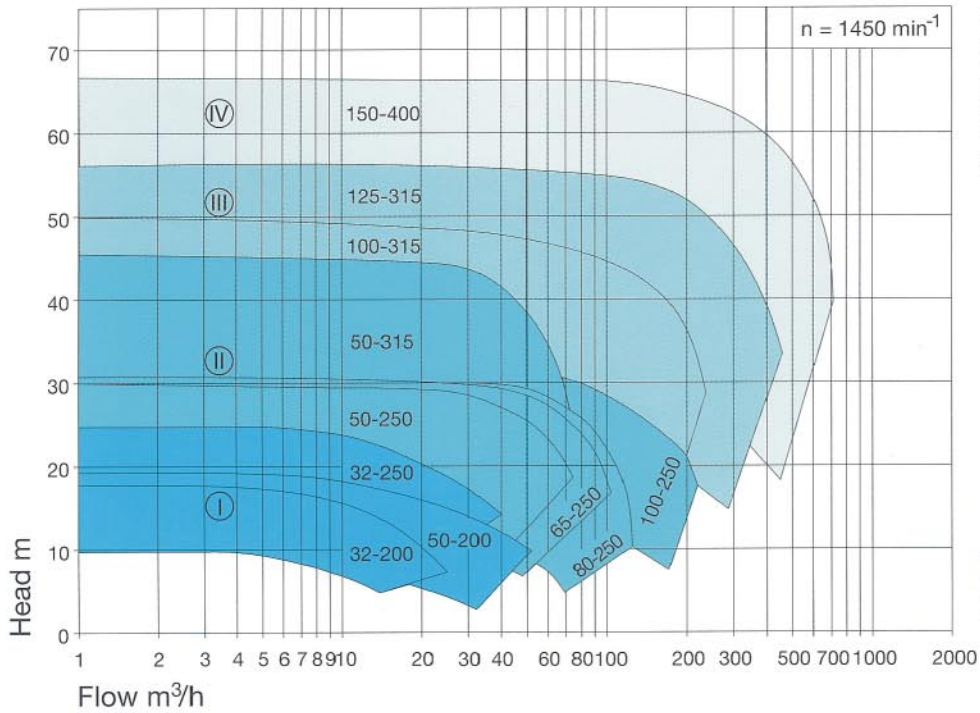
塑料和防护层的选择取决于化学的,温度的,机械学的及腐蚀性的因素。下列塑料用于叶轮和机架,由泵型号的第三个字母来表示:

VKPF-高分子聚乙烯(UHMW-PE)

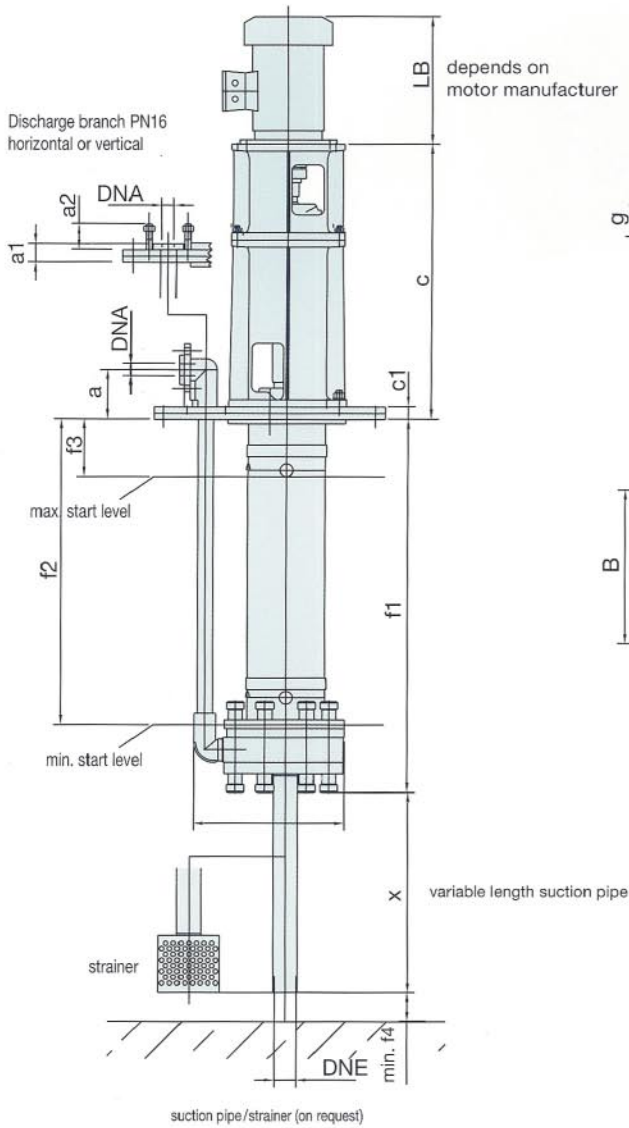
VKKF-聚偏氟乙烯(PVDF)

输送管道由金属管道敷硬橡胶或E-CTFE制成。

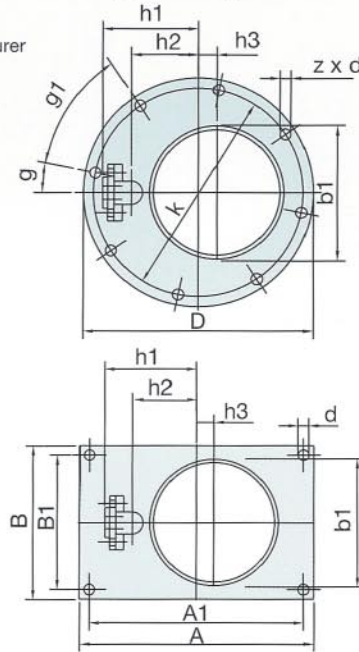
VKPF系列直立塑料化工泵特性曲线



VKPF系列直立塑料化工泵剖面



Support flange circular or rectangular



Dimensions table Support flange circular or rectangular

D	k	g	g1	z x d	A	A1	B	B1	d
565	515	11,25°	45°	8x27	600	550	400	350	27
670	620	9°	36°	10x27	670	620	500	450	27
780	725	9°	36°	10x30	780	730	600	500	30
780	725	9°	36°	10x30	780	730	600	500	30
780	725	9°	36°	10x30	780	730	600	500	30
780	725	9°	36°	10x30	780	730	600	500	30
780	725	9°	36°	10x30	780	730	600	500	30
895	840	7,5°	30°	12x30	900	850	700	600	30
1115	1050	6,4°	25,7°	14x33	1115	1050	1115	1050	33
1115	1050	6,4°	25,7°	14x33	1115	1050	1115	1050	33
1455	1380	5,6°	22,5°	16x39	1455	1380	1455	1380	39

Dimensions in mm

Dimensions table

Type VKPF	DNA	DNE	a	a1	a2	b	b1	c	c1	f1 short	f2 short	f3 short	f1 long	f2 long	f3 long	f4	h1	h2	h3
32-200	32	50	130	48	65	391	329	720	33	975	800	150	1510	1335	260	75	235	165	45
50-200	50	80	160	48	65	461	361	720	33	985	800	150	1520	1335	260	120	280	177,5	65
32-250	32	50	-	48	65	557	441	776	33	900	700	150	1500	1300	260	75	-	229	70
50-250	50	80	160	48	65	557	441	776	33	900	700	150	1500	1300	260	120	332	229	70
50-315	50	80	160	48	65	570	471	776	33	900	700	150	1500	1300	260	120	345	242	70
65-250	65	100	160	48	65	567	441	776	33	900	700	150	1500	1300	260	120	345	229	70
80-250	80	125	160	48	65	586	441	776	33	900	700	150	1500	1300	260	185	365	230	80
100-250	100	125	-	48	75	658	461	776	33	919	700	150	1519	1300	260	185	-	245	115
100-315	100	125	-	48	75	825	525	1240	28	-	-	-	1527	1225	150	185	-	342	145
125-315	125	150	-	55	85	865	575	1240	28	-	-	-	1527	1225	150	225	-	342	145
150-400	150	200	-	55	95	1095	700	1229	34	-	-	-	1527	1225	150	300	-	440	200

Dimensions in mm

单位: mm